

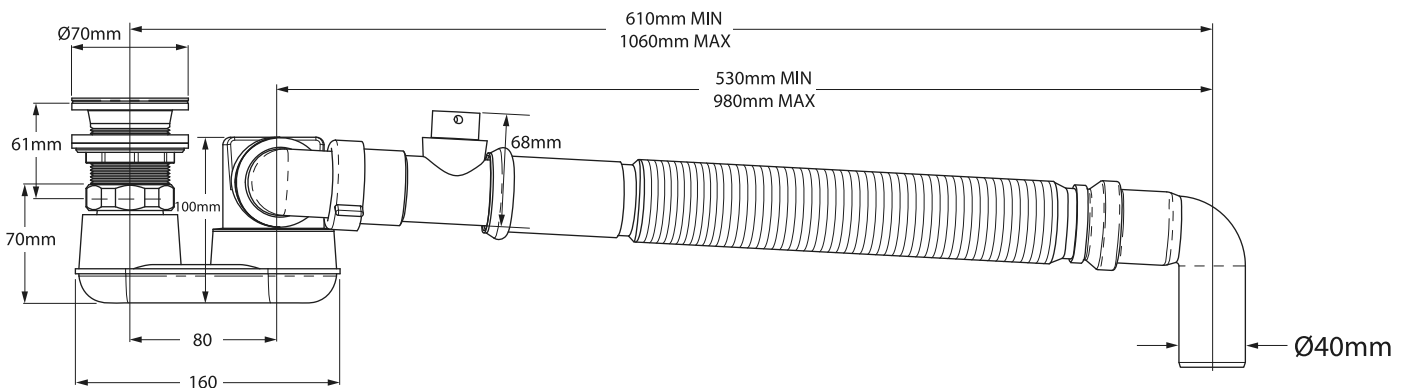
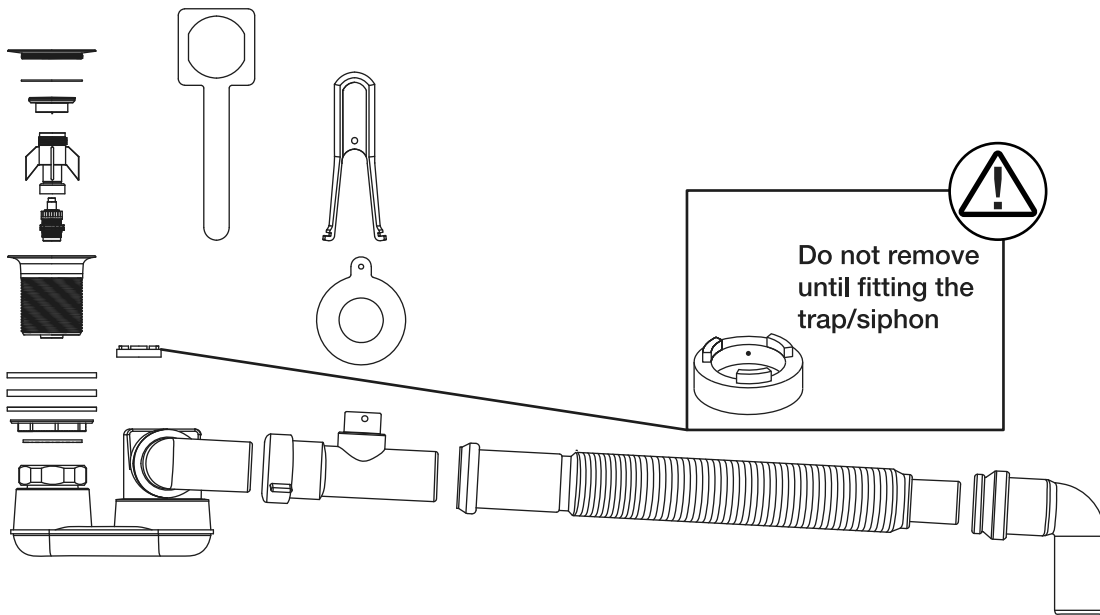
EN: Must use a ventilated waste system and ensure the bath is not fully sealed to allow an air intake to the air admittance vavle.

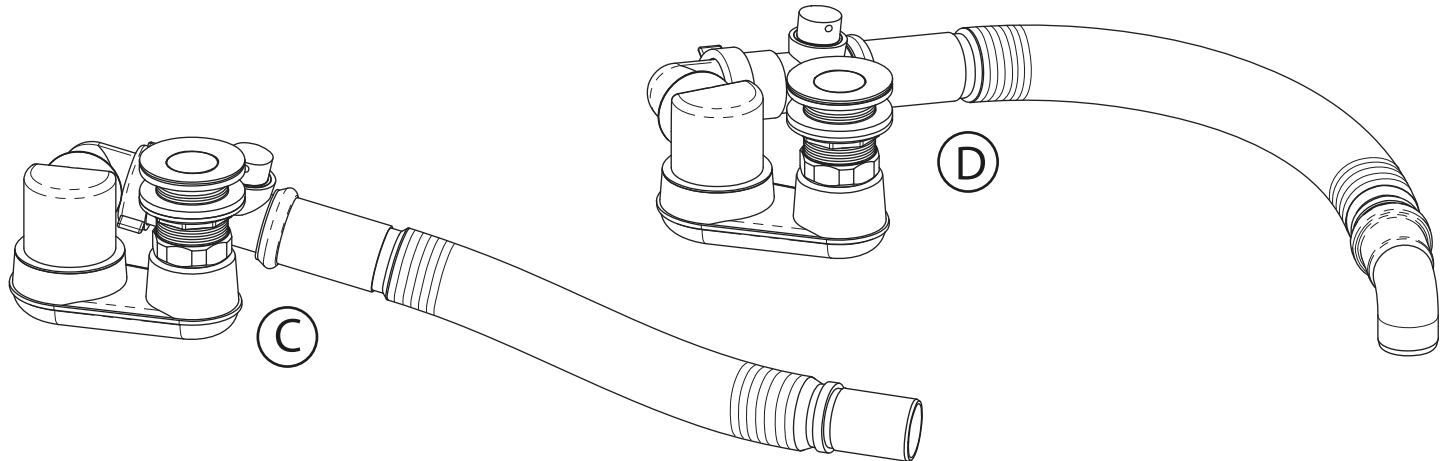
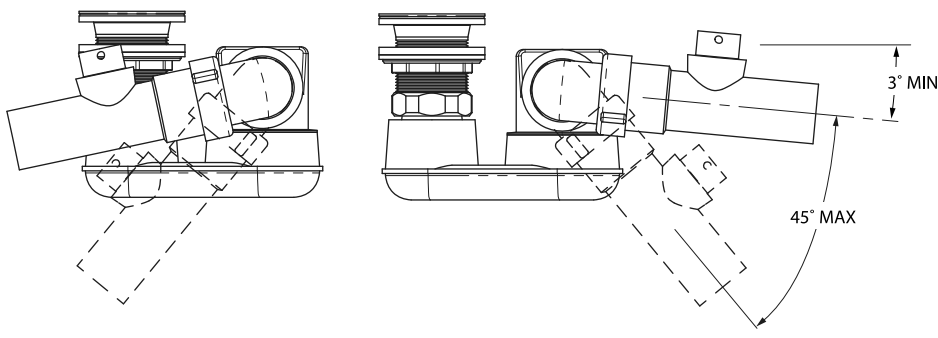
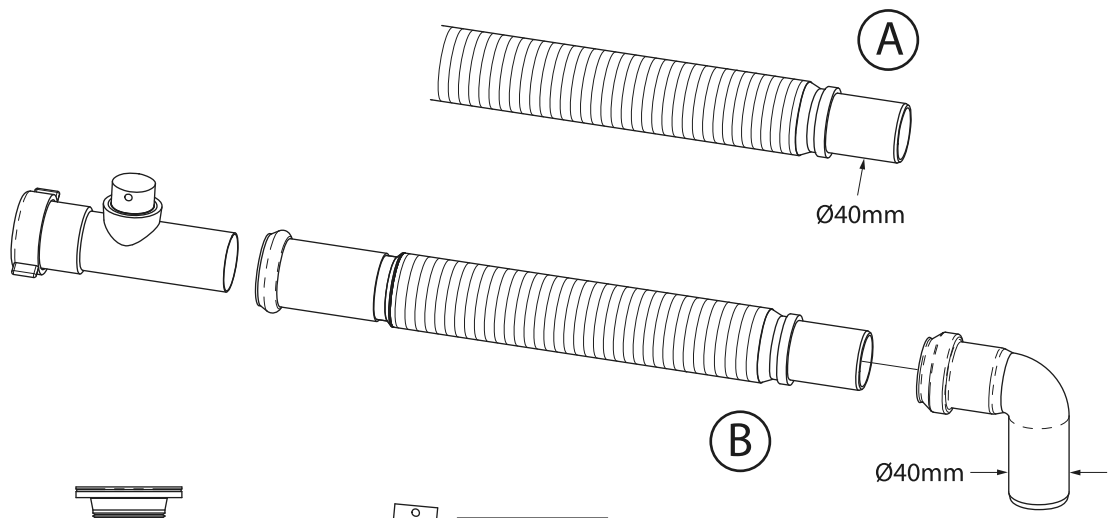
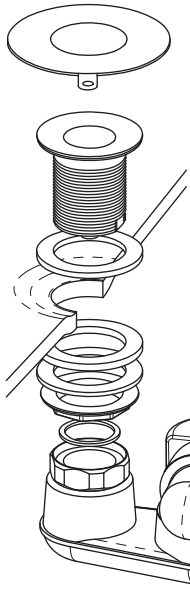
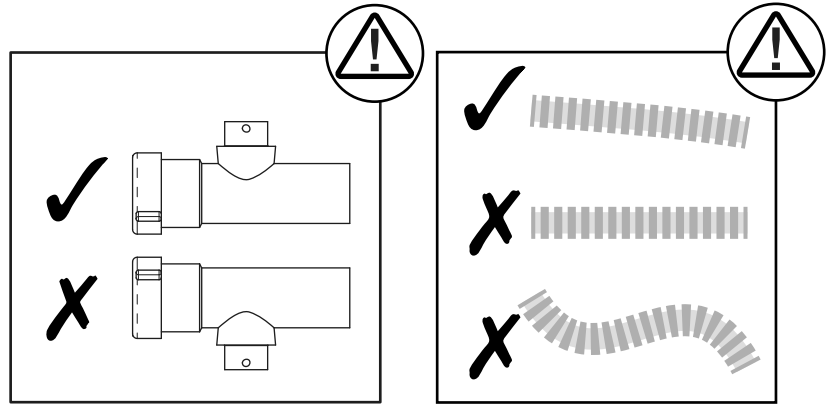
ES: Deben utilizarse un sistema de desagüe ventilada y asegúrense que la bañera no esta completamente sellada al suelo para permitir una entrada de aire a la válvula de aire.

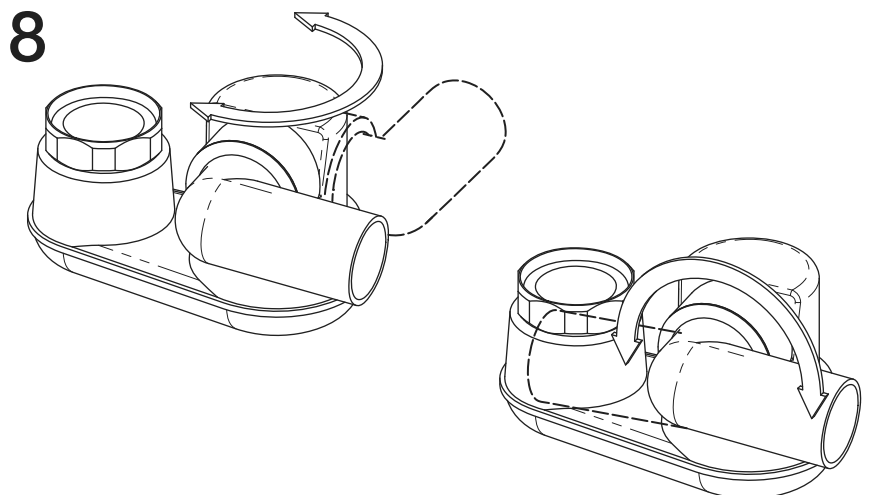
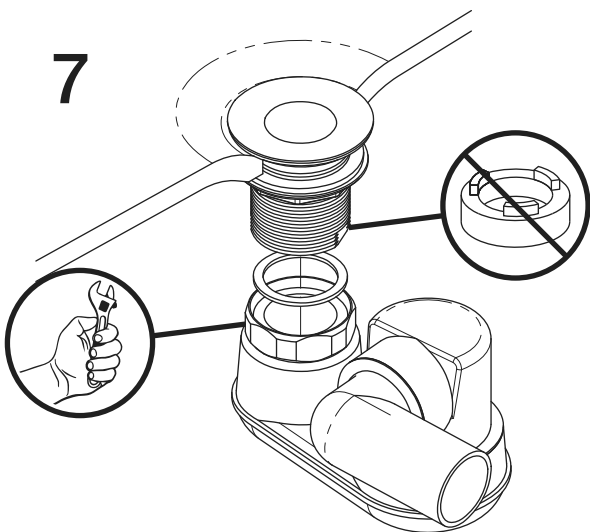
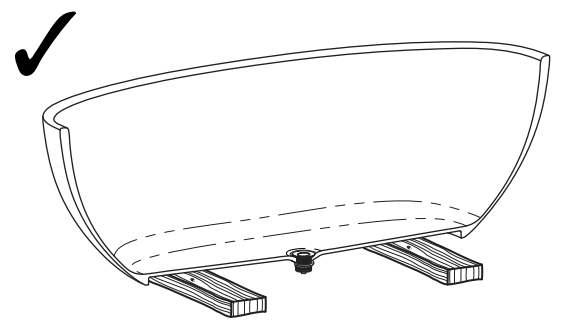
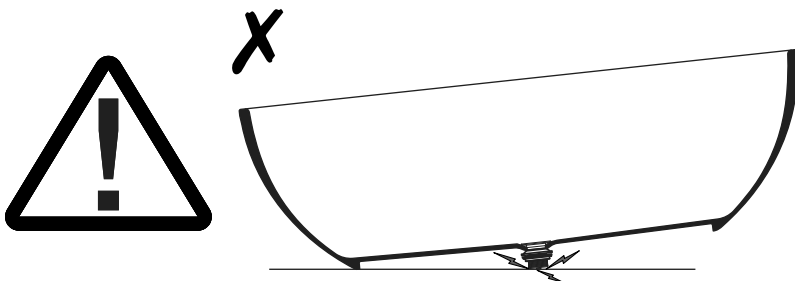
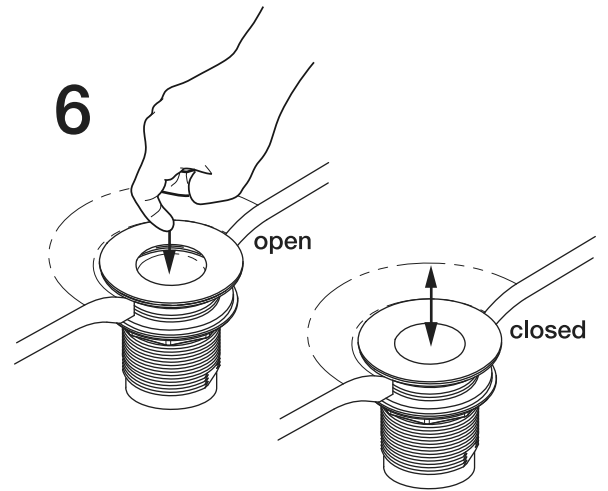
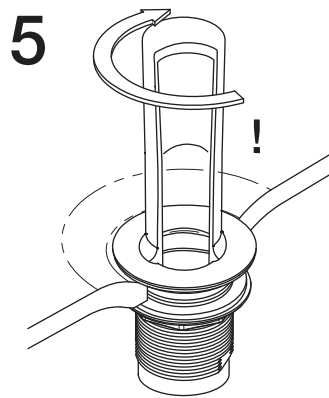
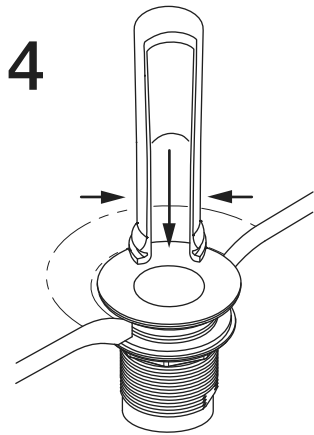
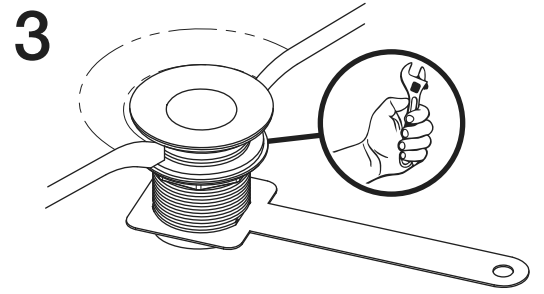
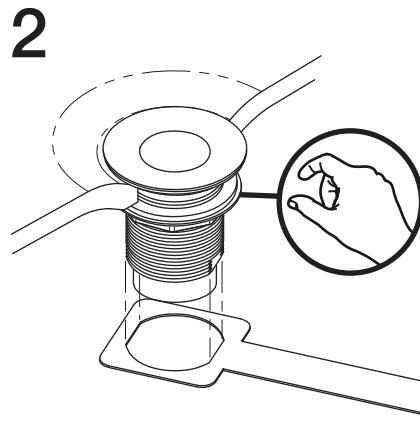
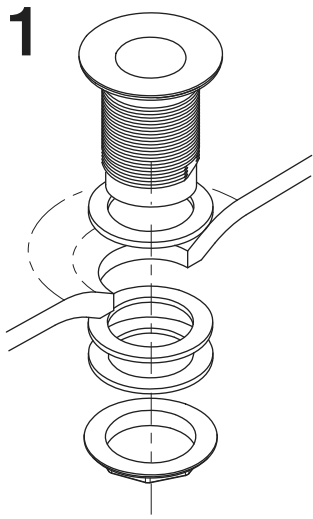
DE: Muss an ein belüftetes Abwassersystem angeschlossen sein. Weiterhin darf die Wanne bei der Installation nicht vollständig versiegelt werden, damit eine Luftzufuhr zum Belüftungsventil gewährleistet ist.

IT: Deve essere usato uno scarico ventilato. Assicurarsi che la vasca non sia completamente sigillata perchè la valvola d'aspirazione abbia una presa d'aria.

FR: Nécessité d'un circuit sanitaire ventilé et veiller à ce que la baignoire ne soit pas totalement scellée, afin de permettre l'arrivée d'air vers le clapet d'admission d'air.



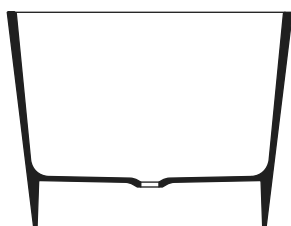




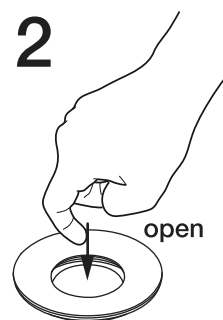


CHECK
COMPROBAR
VERIFER
ÜBERPRÜFEN

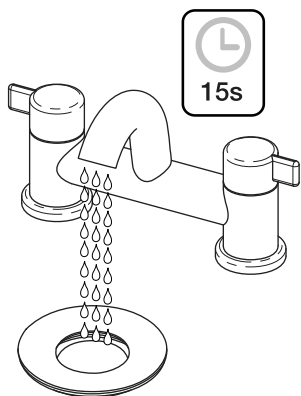
1



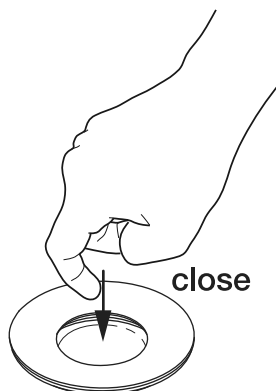
2



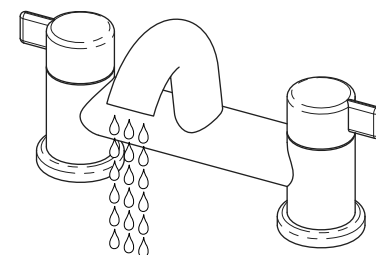
3



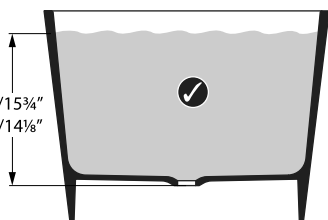
4



5

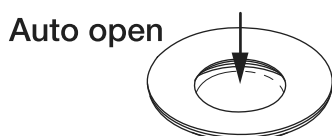


6

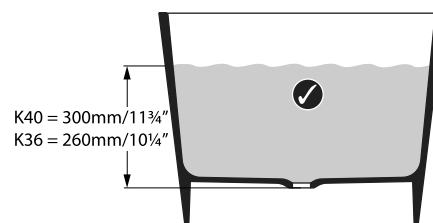


K40 = 400mm/15¾"
K36 = 360mm/14⅝"

7



8

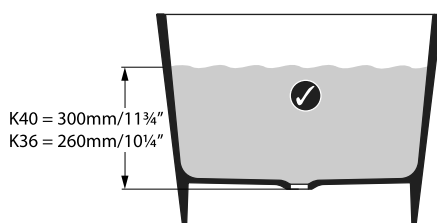


K40 = 300mm/11¾"
K36 = 260mm/10¼"

9



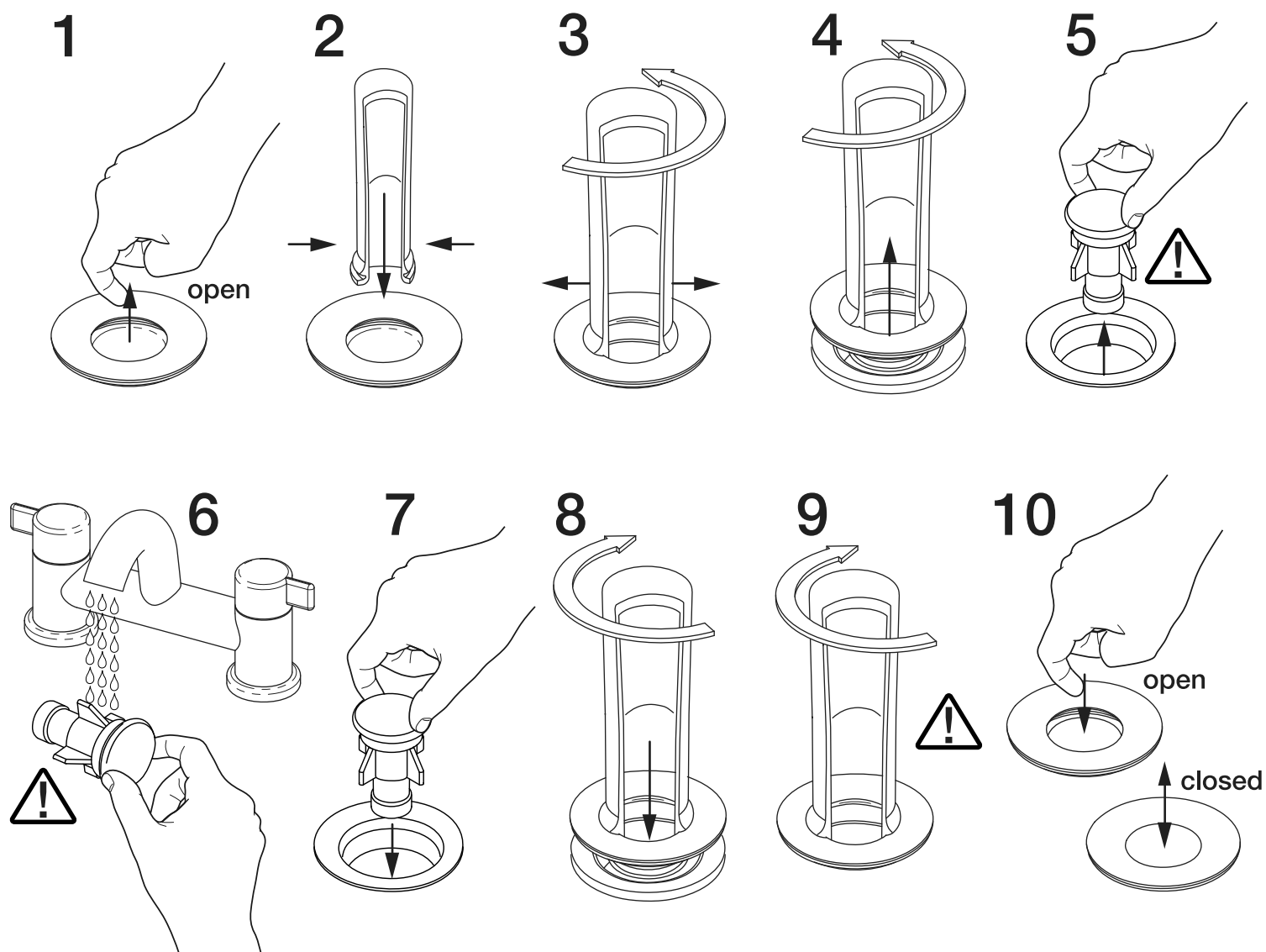
10



K40 = 300mm/11¾"
K36 = 260mm/10¼"

11





EN: Leave water flushing for 15 seconds before closing the valve and filling the bath
 ES: Deja pasar agua durante 15 segundos antes de cerrar la válvula y llenar la bañera
 DE: Lassen Sie Wasser für 15 Sekunden spülen bevor dem Schließen des Ventils und Befüllen der Badewanne
 IT: Lasciare correre l'acqua per 15 secondi prima di chiudere il tappo e riempire la vasca
 FR: Laisser l'eau couler pendant 15 secondes avant de refermer la bonde et de remplir la baignoire.a

