

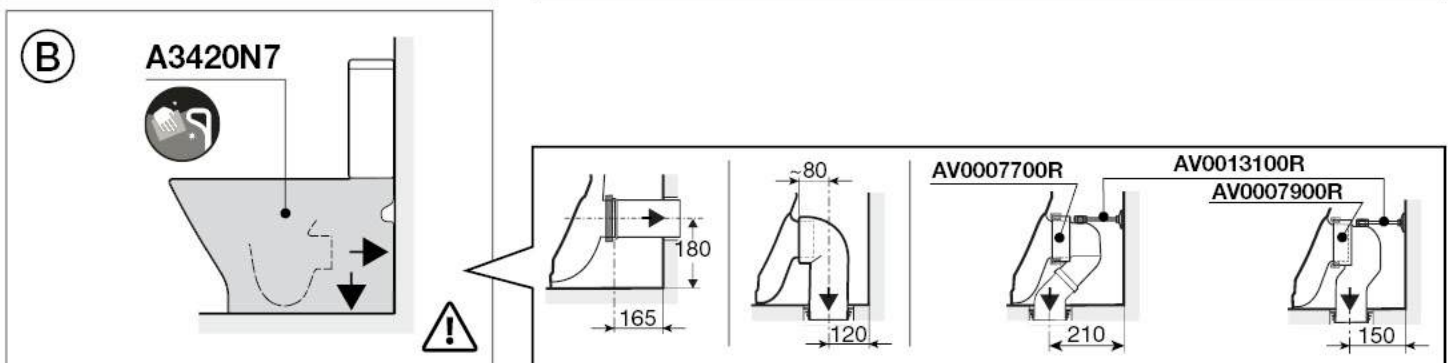
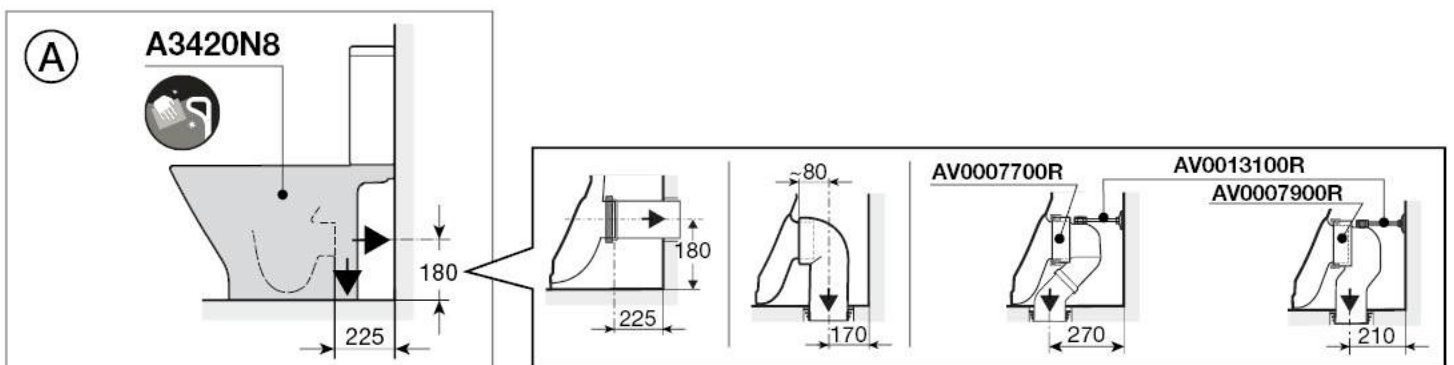
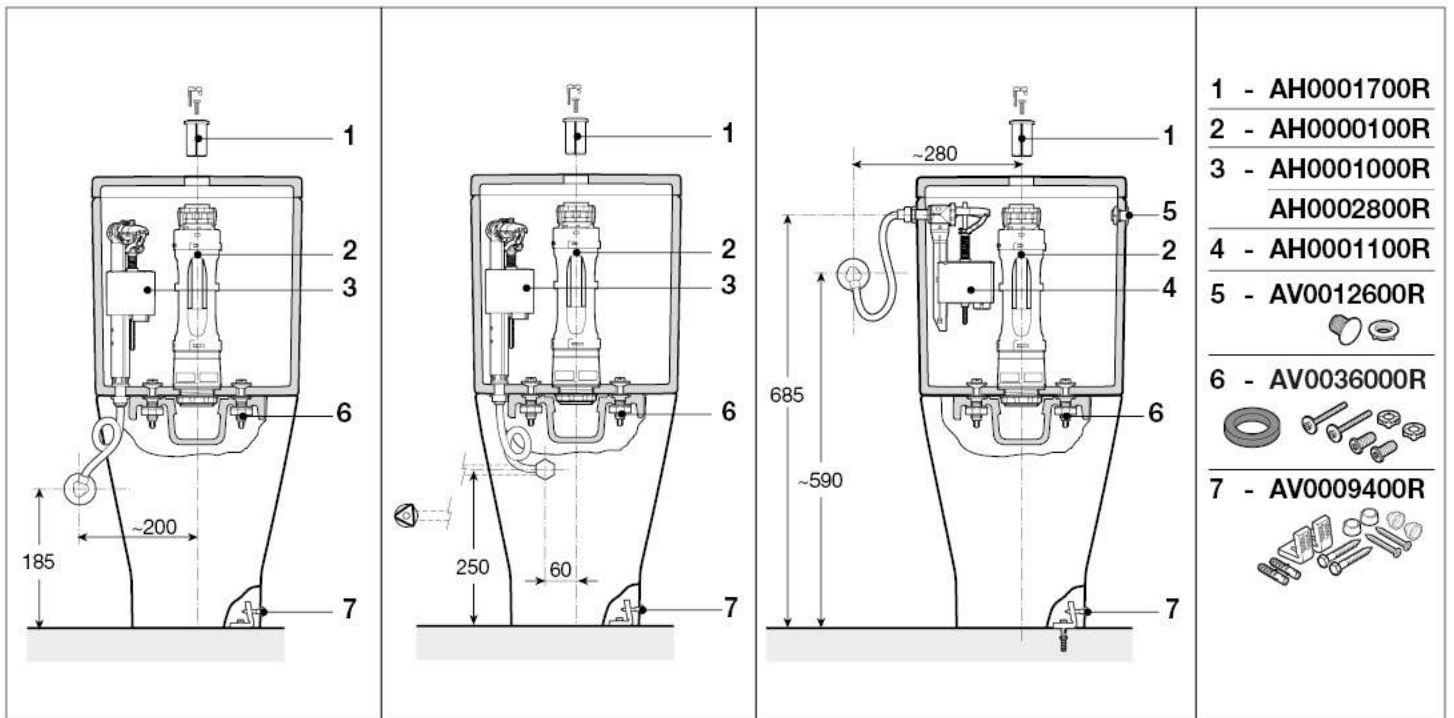


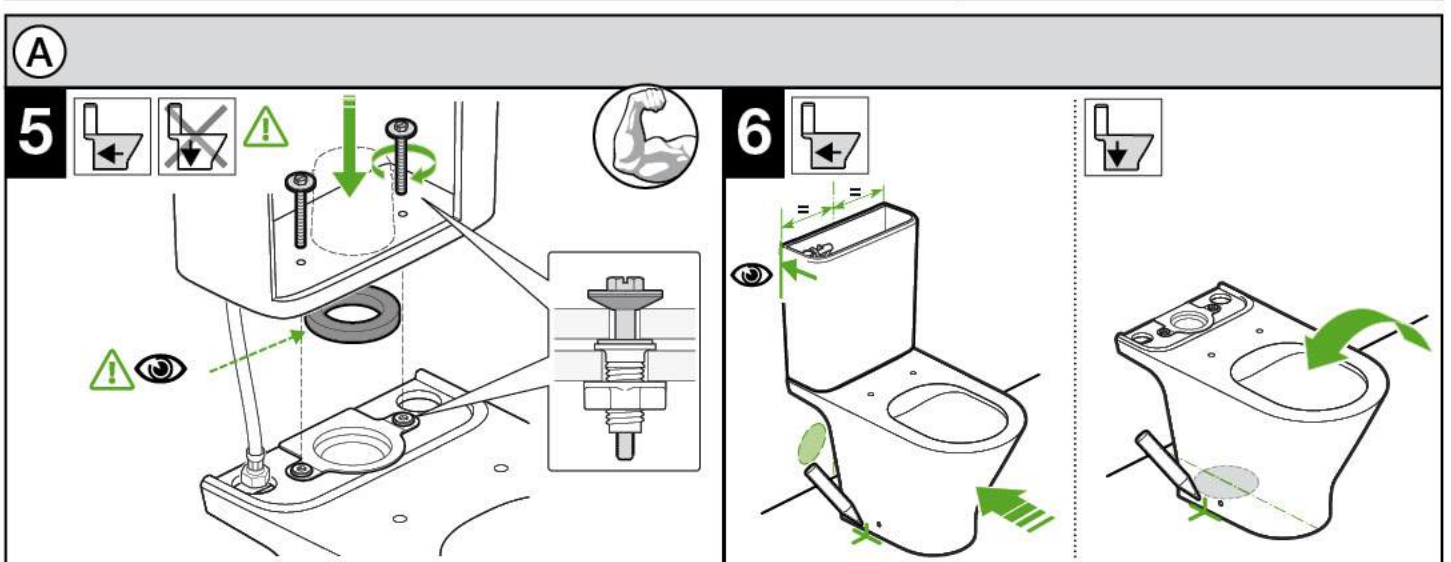
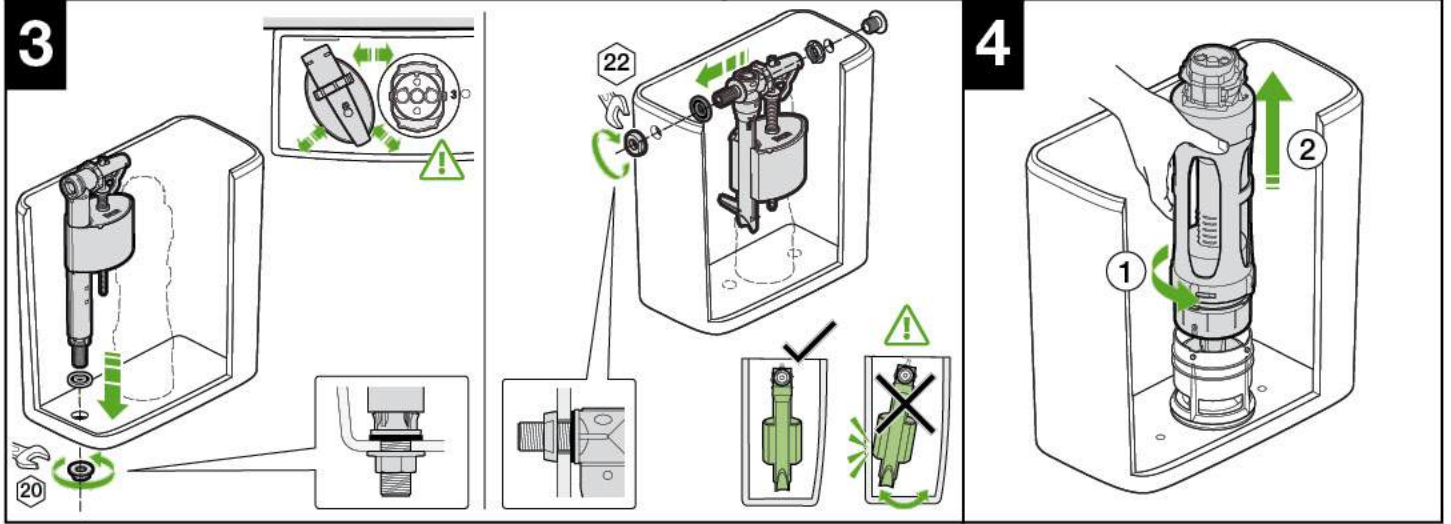
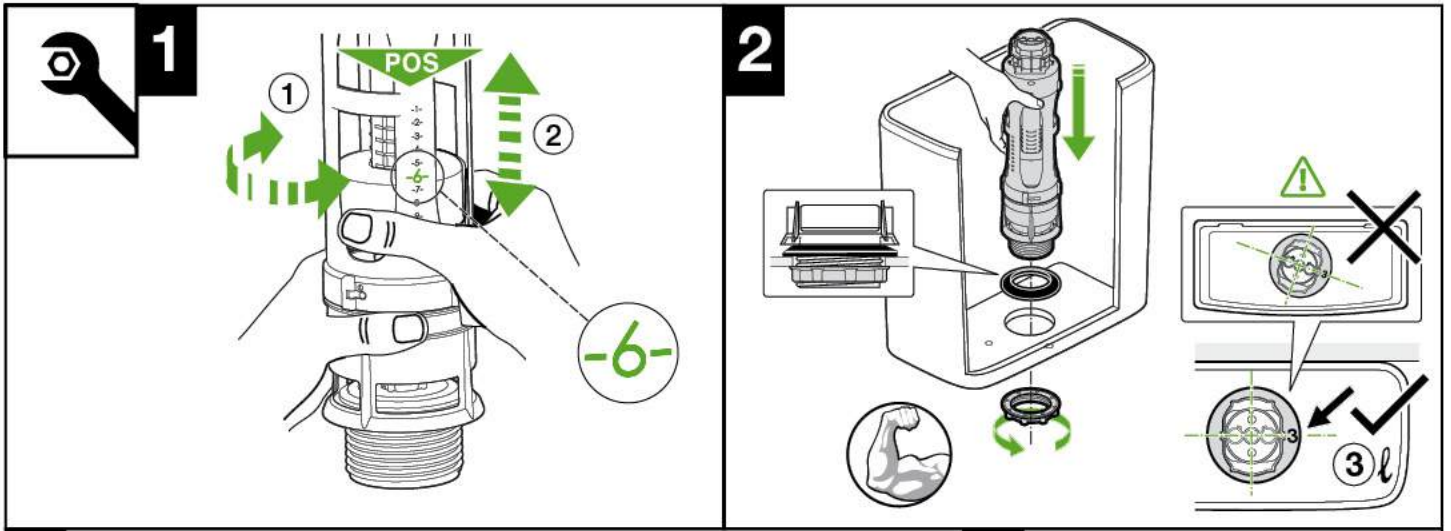
Roca

The GAP ROUND

 **A3410N0..0**

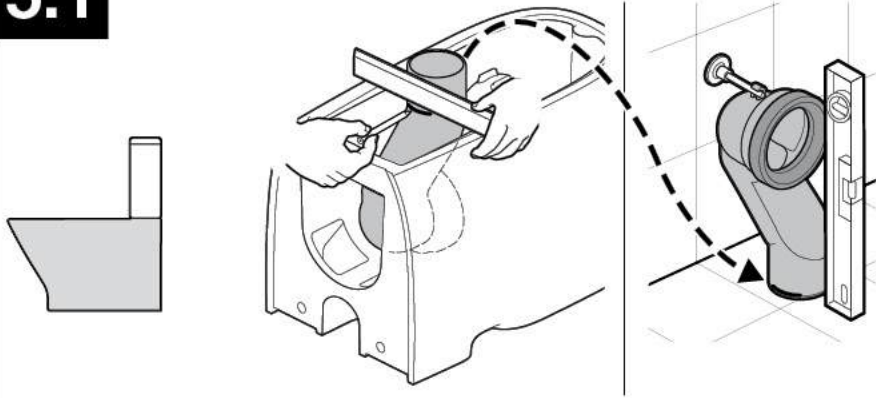
 **A3410N1..0**





B

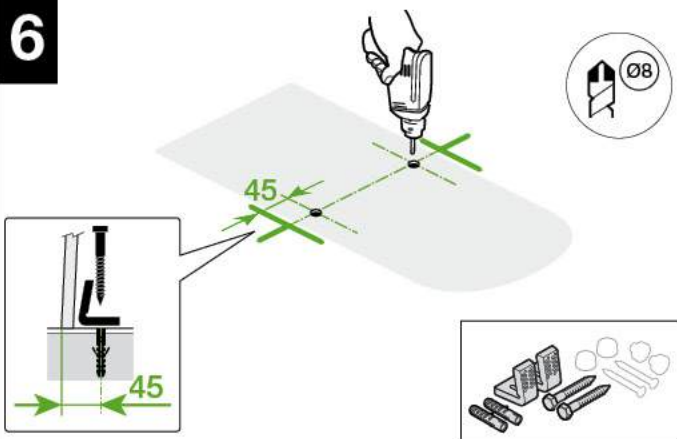
5.1



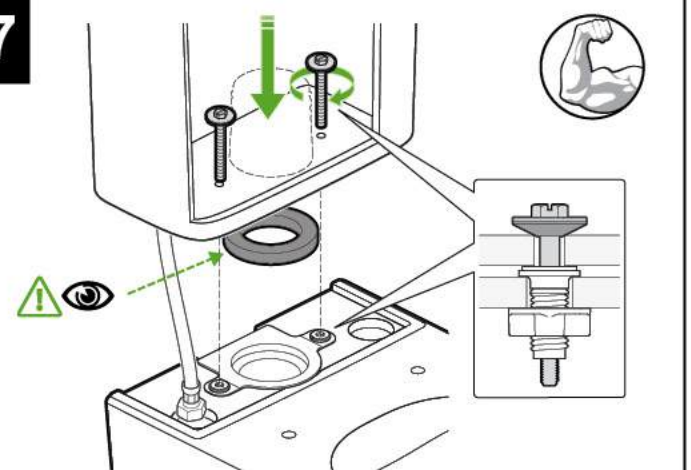
5.2



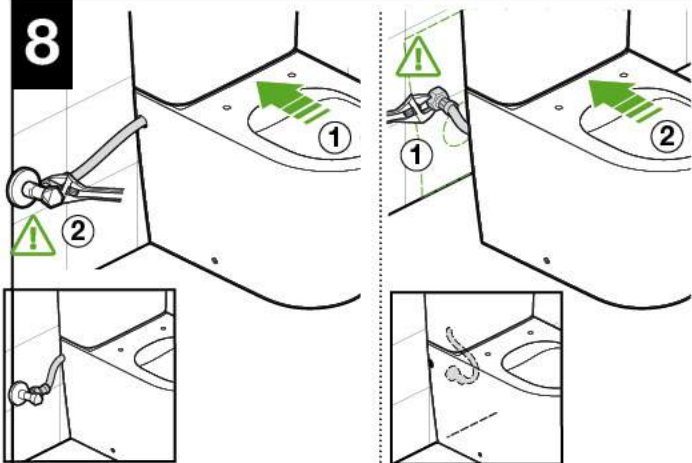
6



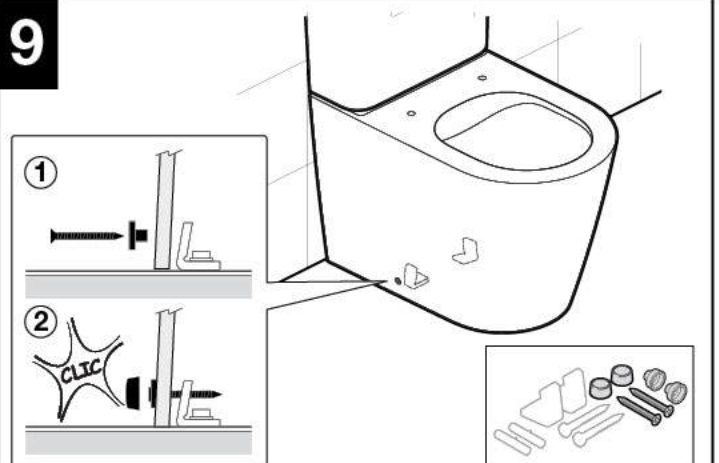
7



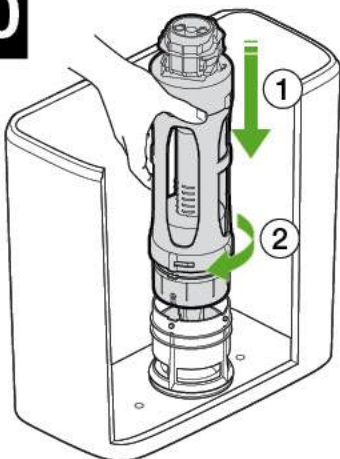
8



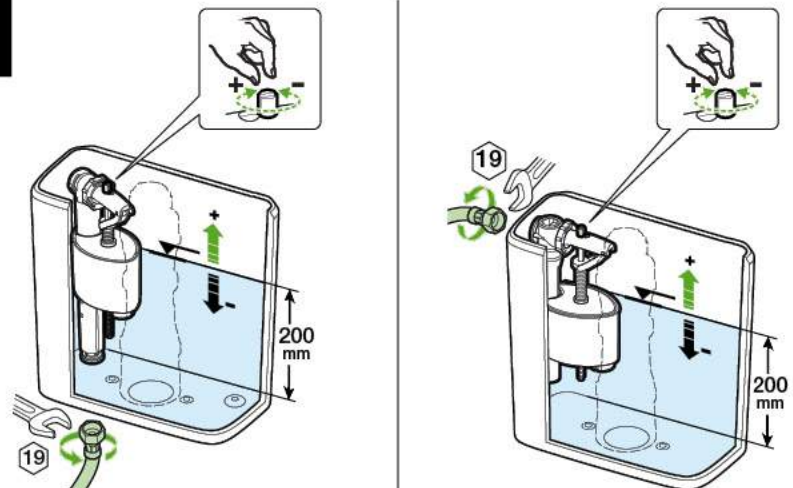
9

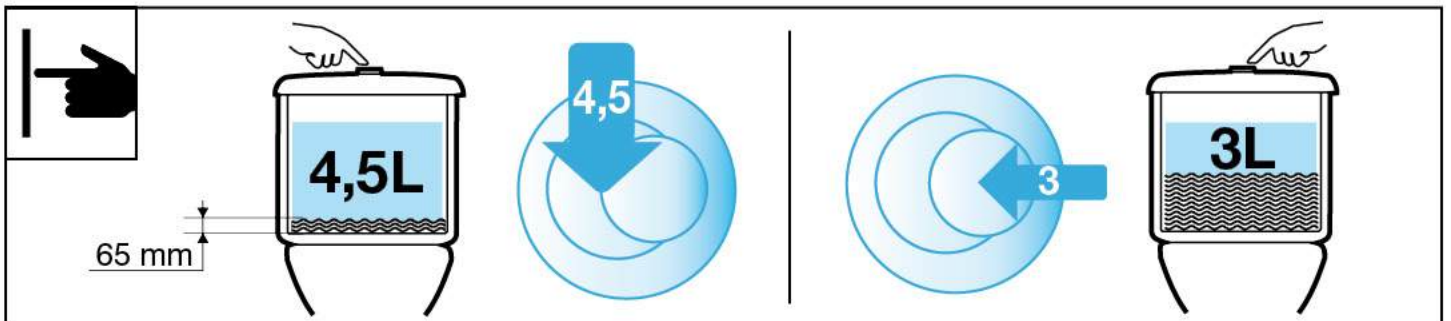
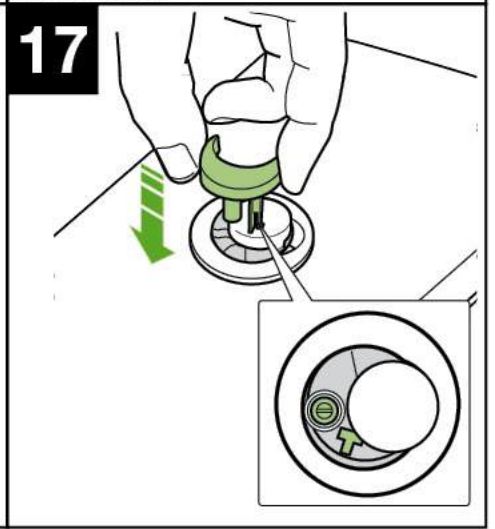
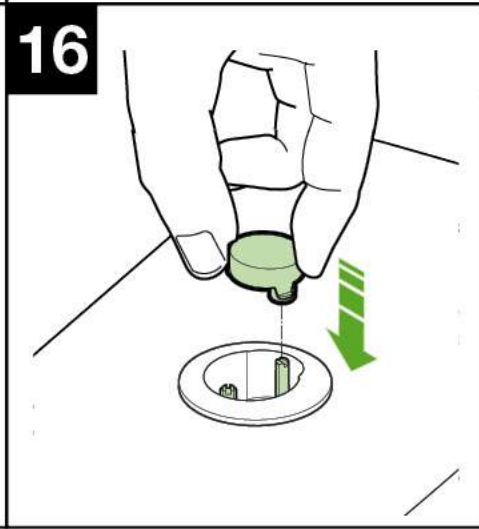
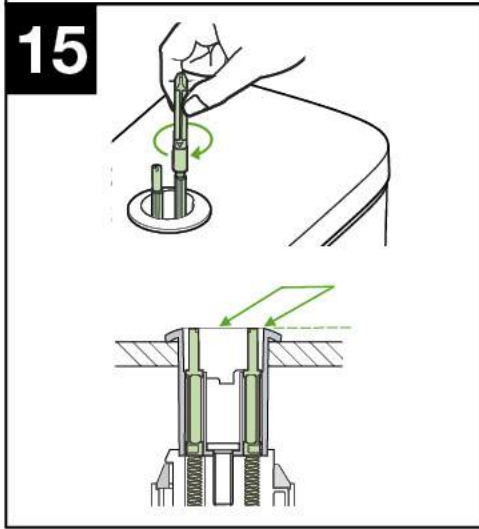
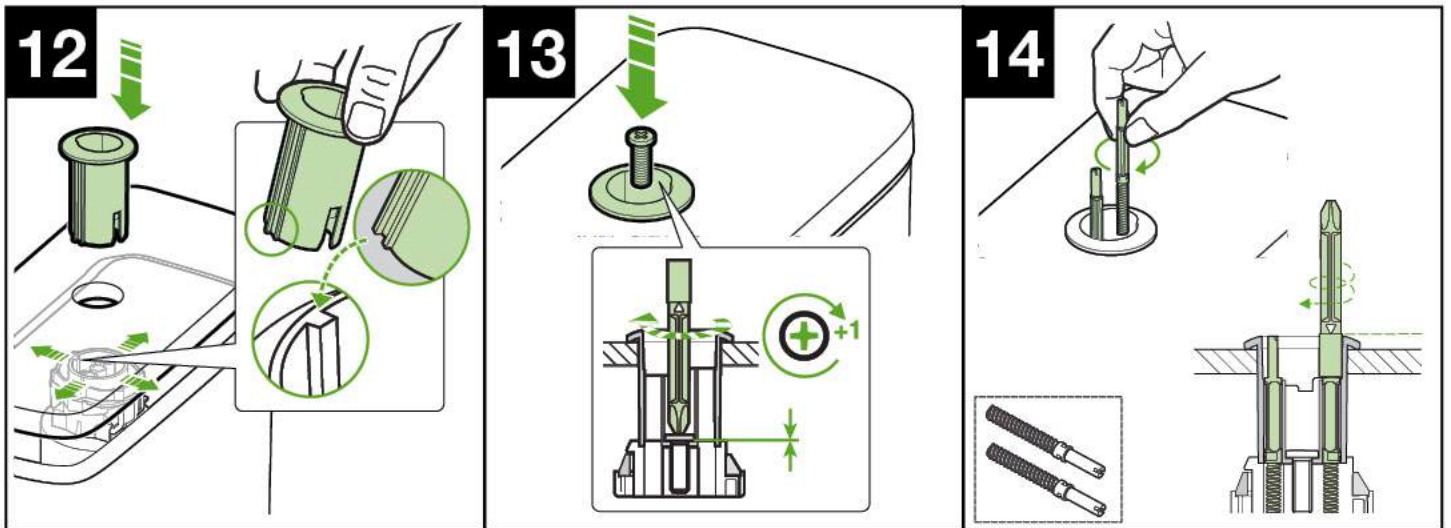


10



11





Roca Sanitario, S.A.
 Avda. Diagonal, 513
 08029 Barcelona
 SPAIN
 www.roca.com

933 661 266 LÍNEA DE ATENCIÓN AL CONSUMIDOR ESPAÑA
 SERVICIO TÉCNICO ESPAÑA

productsupport.rs@roca.net
 soporteproducto.rs@roca.net