

16 15 14 13 12 11 10 9 8 7 6 5 4 3 2 1

M

M

L

L

K

K

J

J

H

H

G

G

F

F

E

E

D

D

C

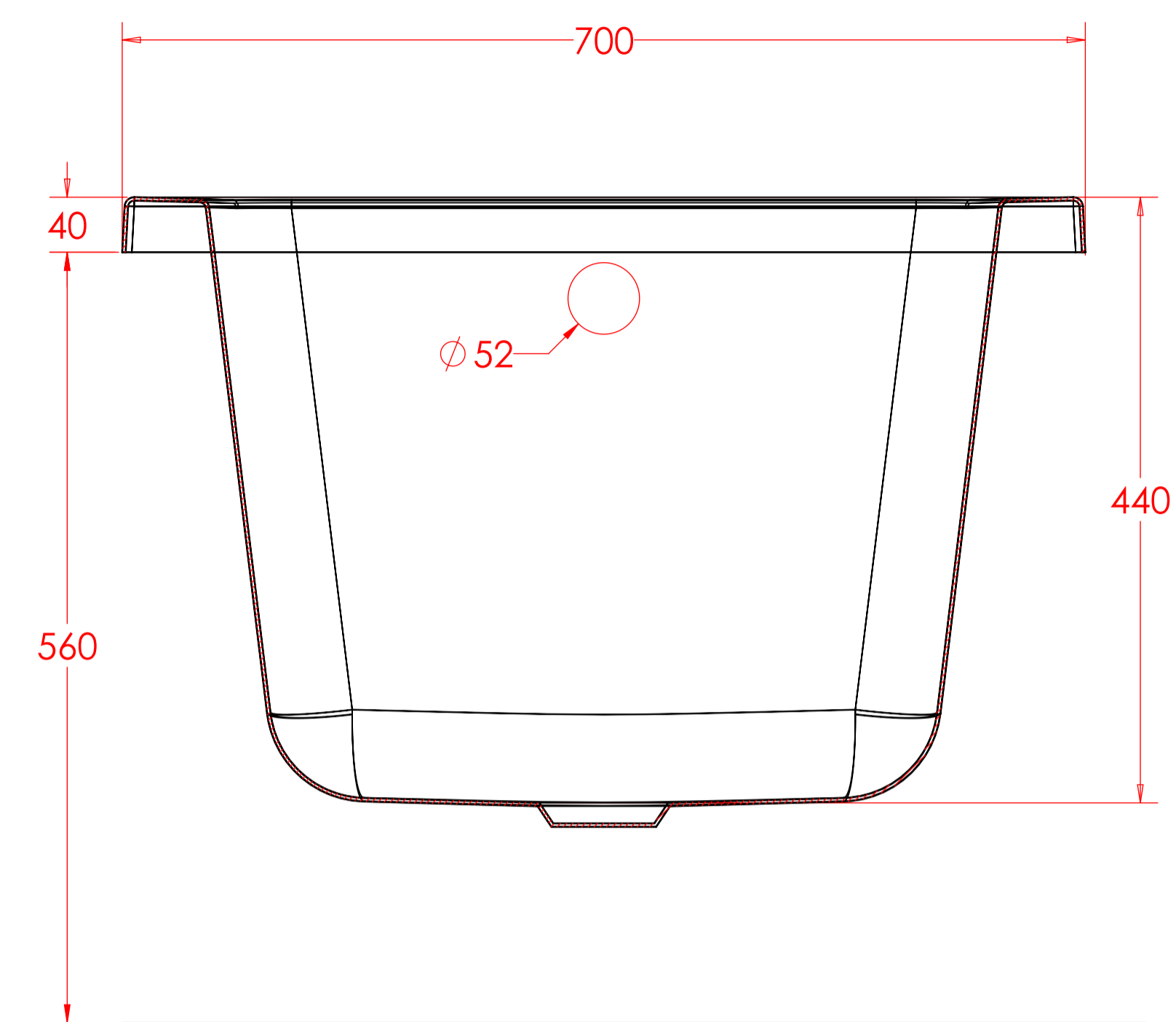
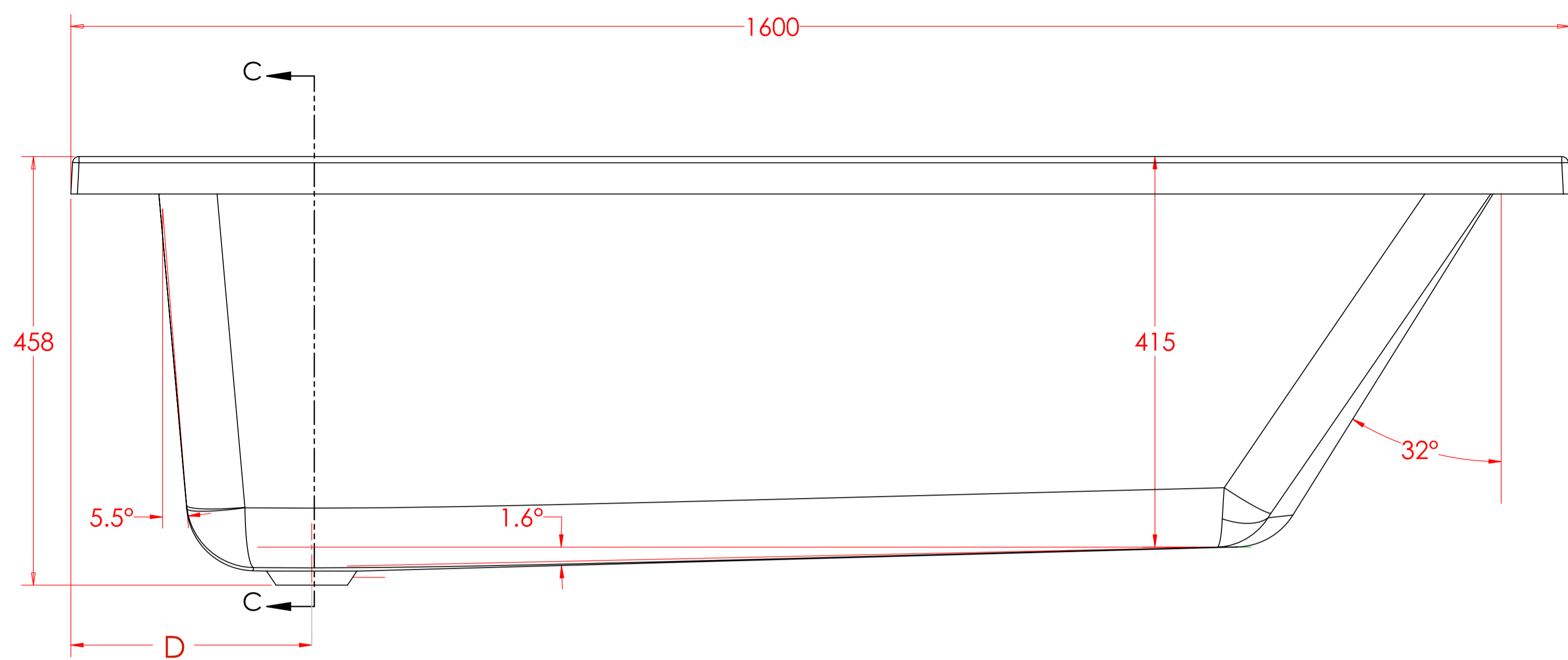
C

B

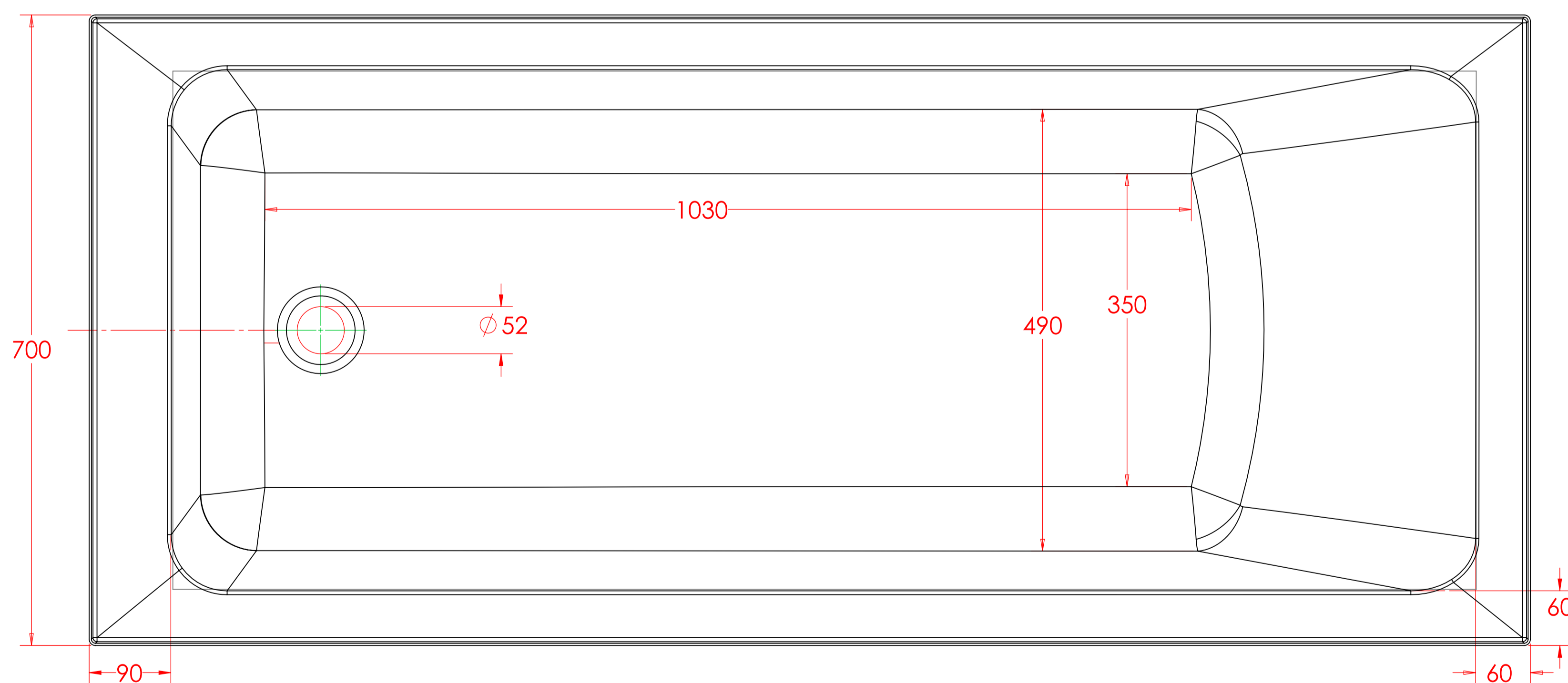
B

A

A



SECTION C-C  
SCALE 1 : 4



16 15 14 13 12 11 10 9 8 7 6 5 4 3 2 1

16

15

14

13

12

11

10

9

8

7

6

5

4

3

2

1

M

L

K

J

H

G

F

E

D

C

B

A

M

L

K

J

H

G

F

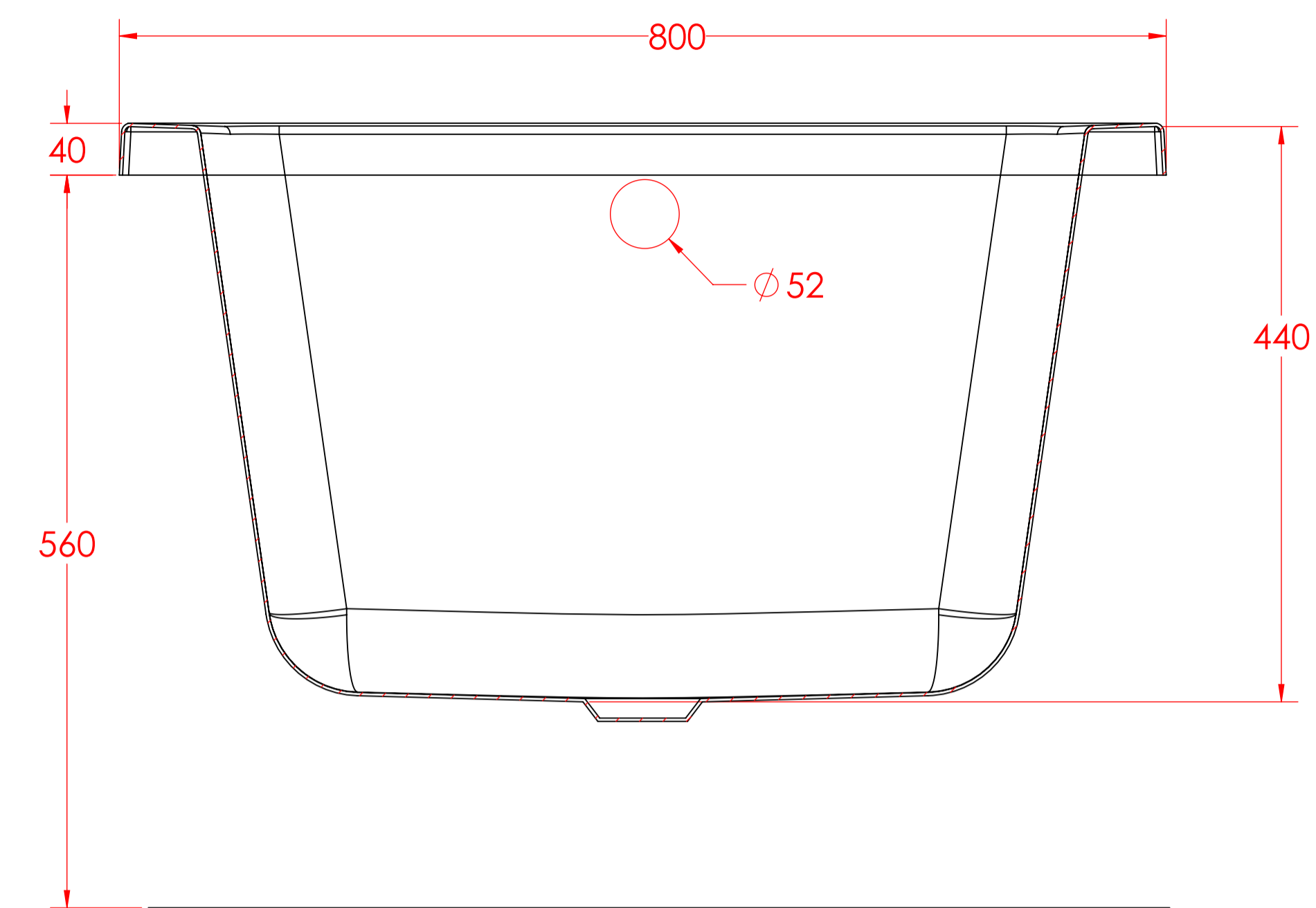
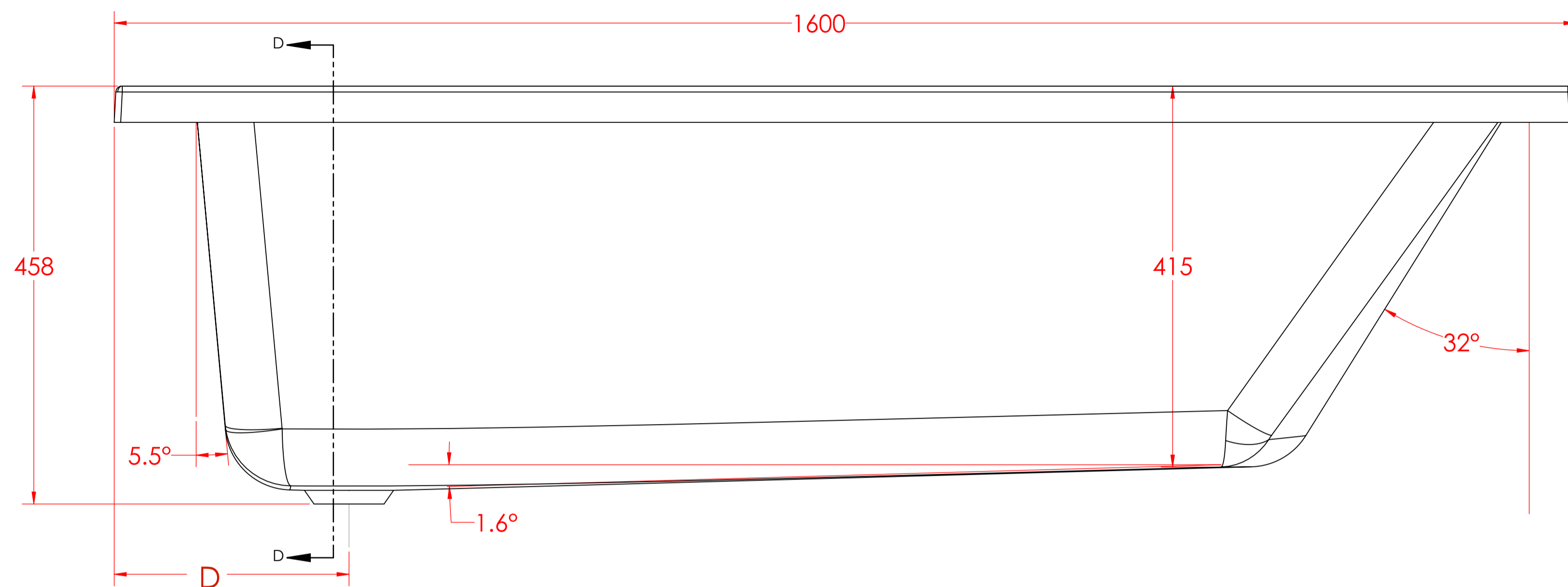
E

D

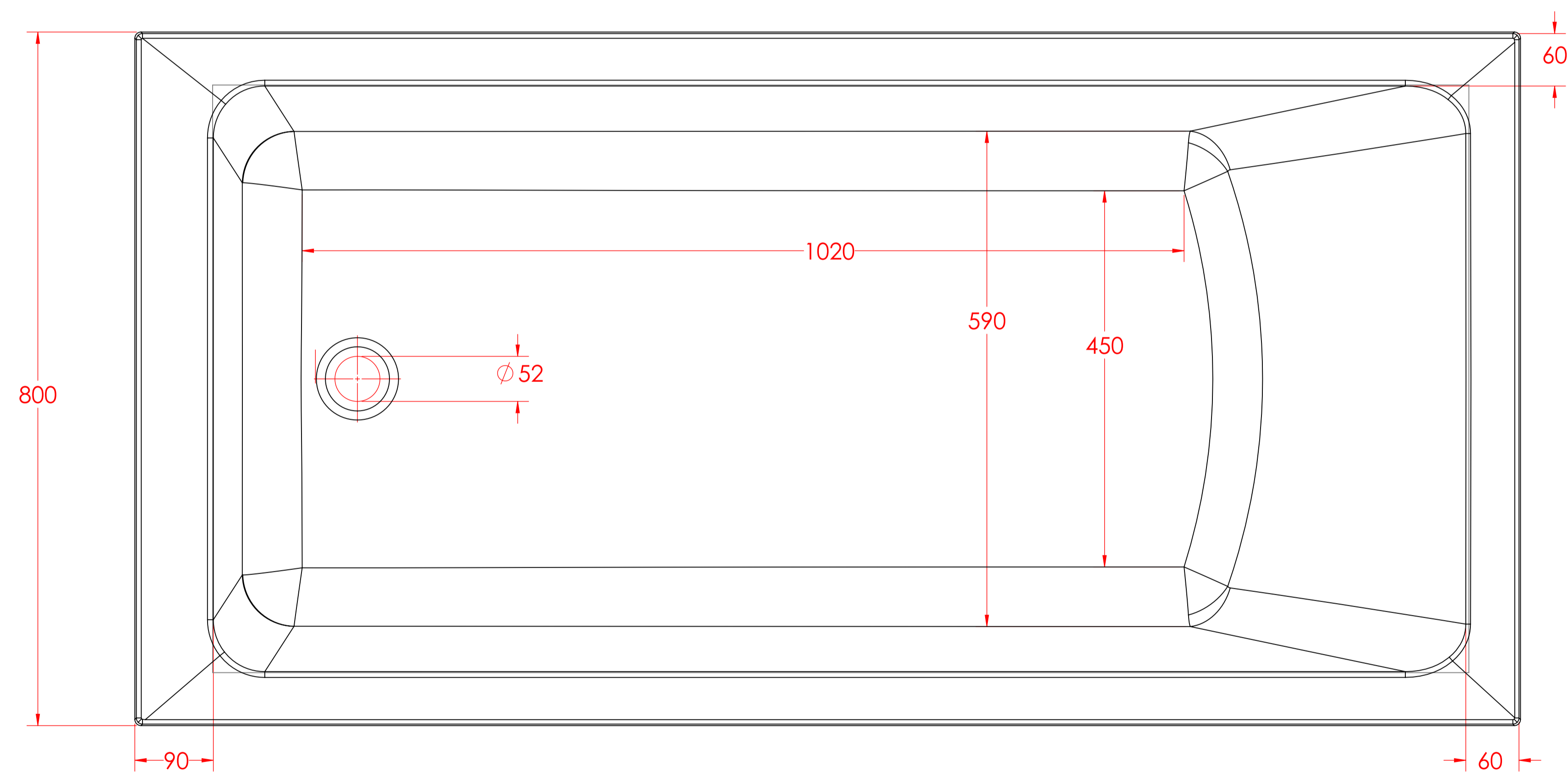
C

B

A



SECTION D-D  
SCALE 1 : 4



16

15

14

13

12

11

10

9

8

7

6

5

4

3

2

1

16

15

14

13

12

11

10

9

8

7

6

5

4

3

2

1

M

L

K

J

H

G

F

E

D

C

B

A

M

L

K

J

H

G

F

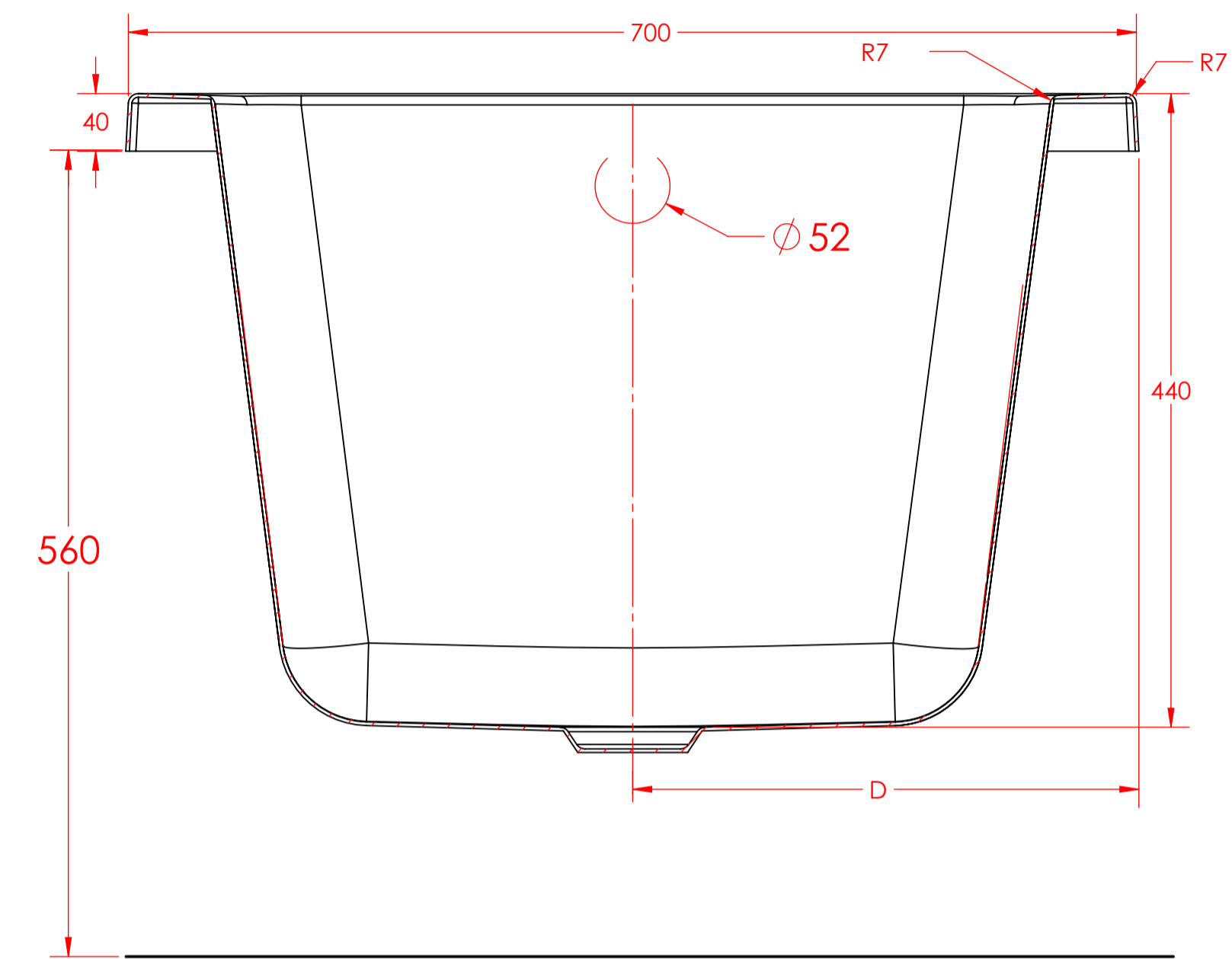
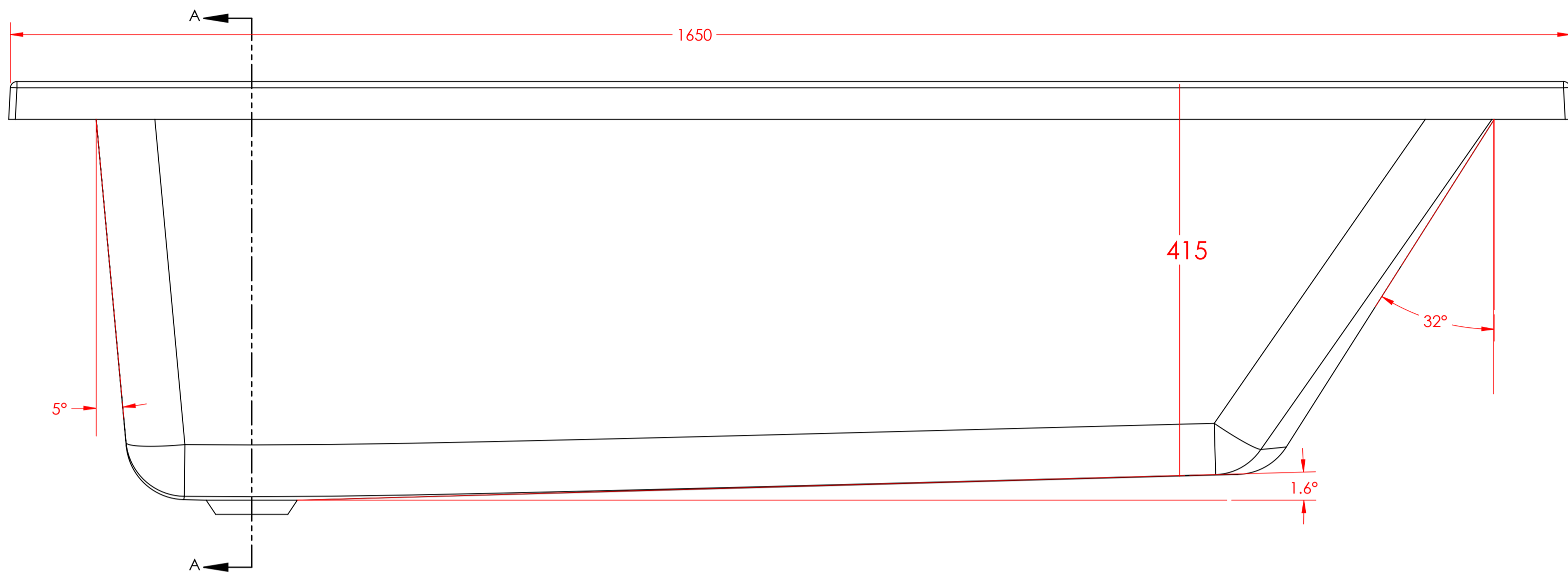
E

D

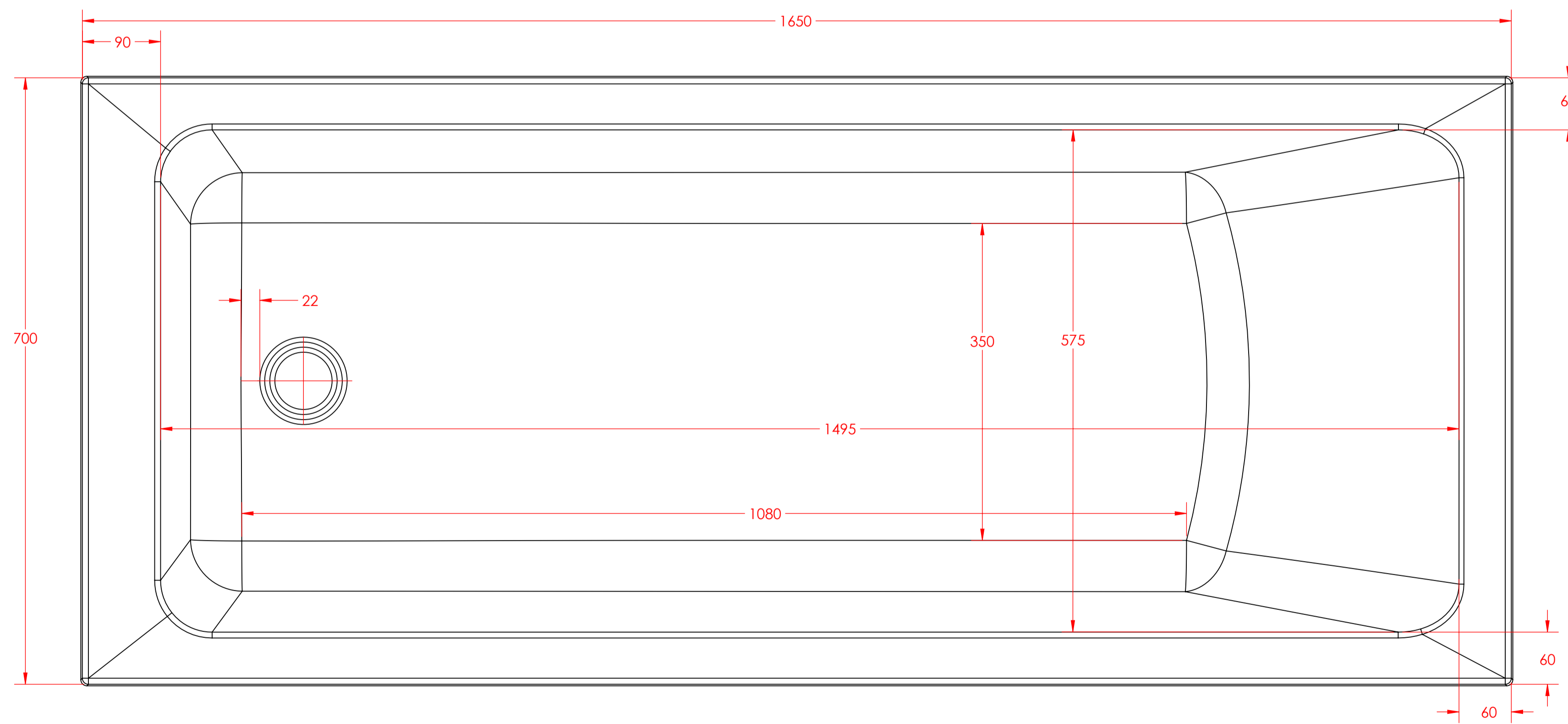
C

B

A



SECTION C-C  
SCALE 1 : 4



16

15

14

13

12

11

10

9

8

7

6

5

4

3

2

1

16

15

14

13

12

11

10

9

8

7

6

5

4

3

2

1

M

L

K

J

H

G

F

E

D

C

B

A

M

L

K

J

H

G

F

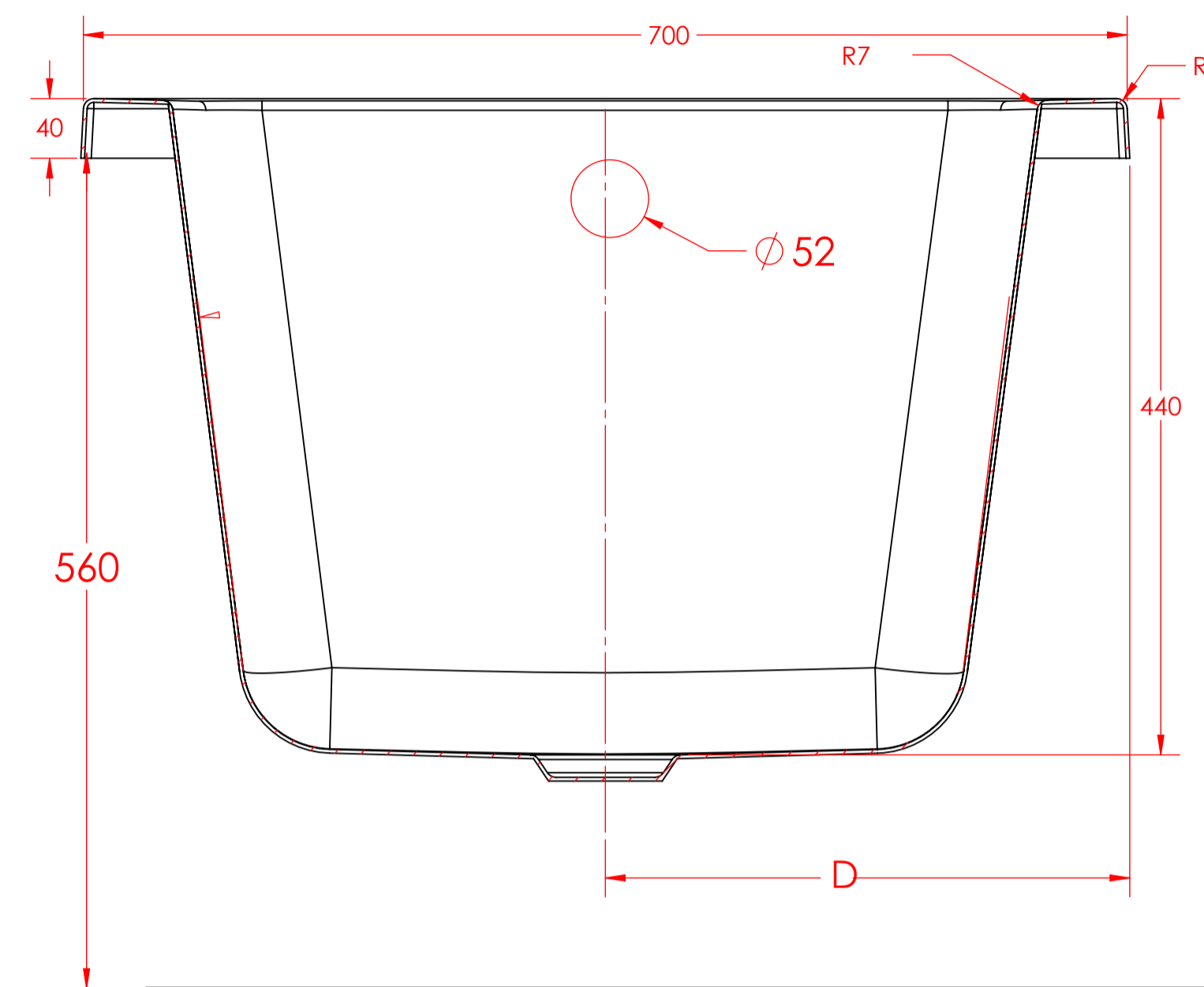
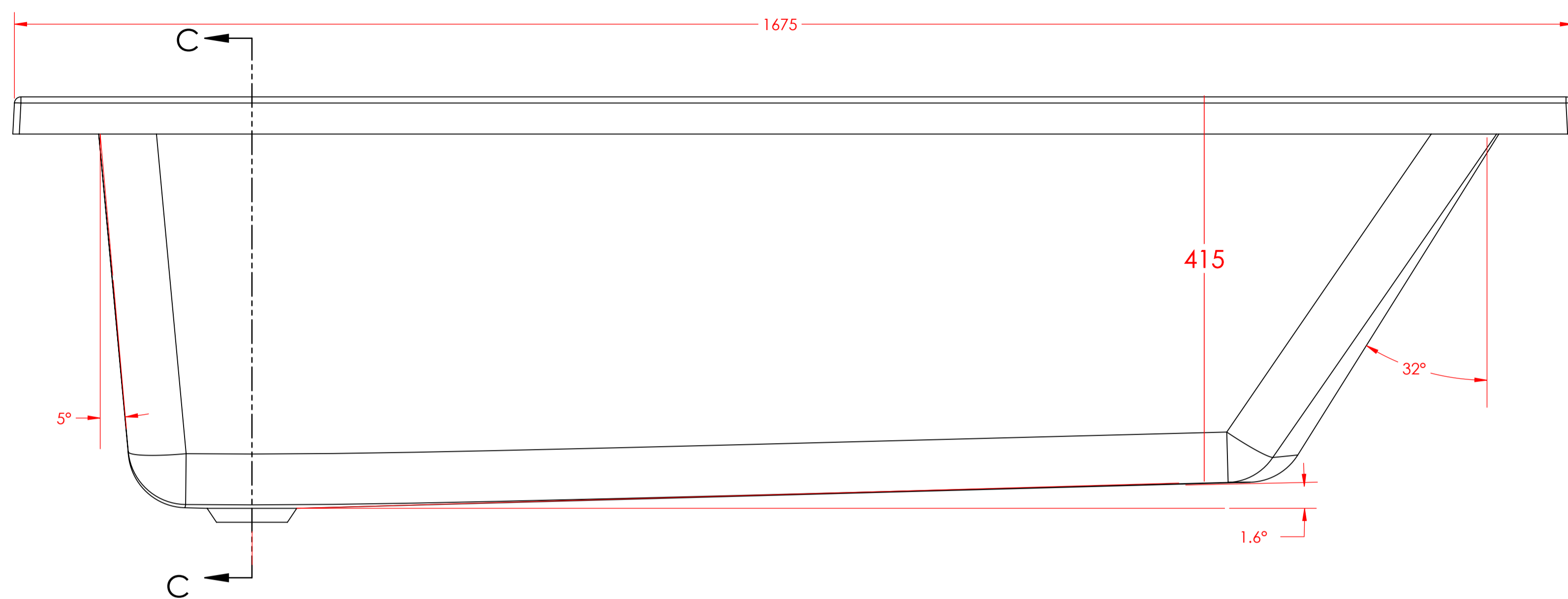
E

D

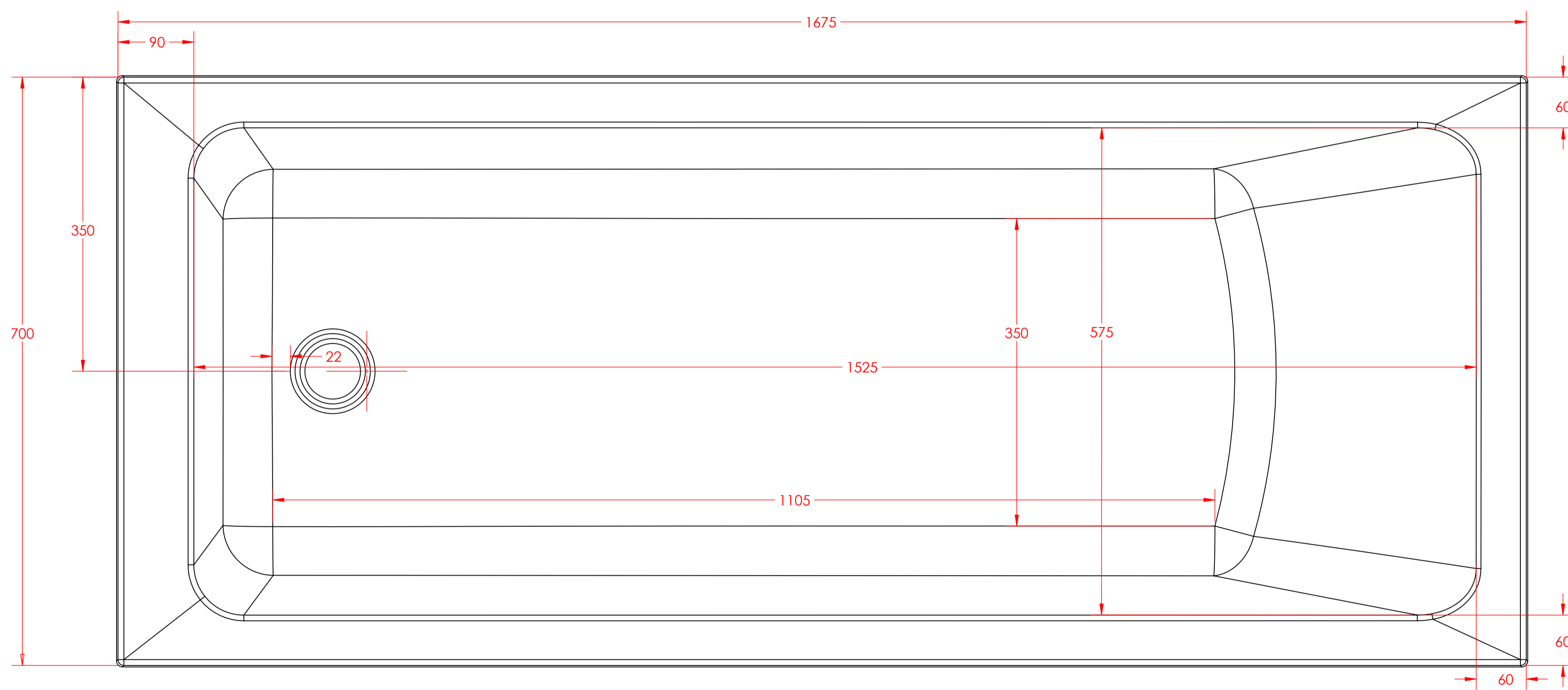
C

B

A



SECTION C-C  
SCALE 1 : 4



16

15

14

13

12

11

10

9

8

7

6

5

4

3

2

1