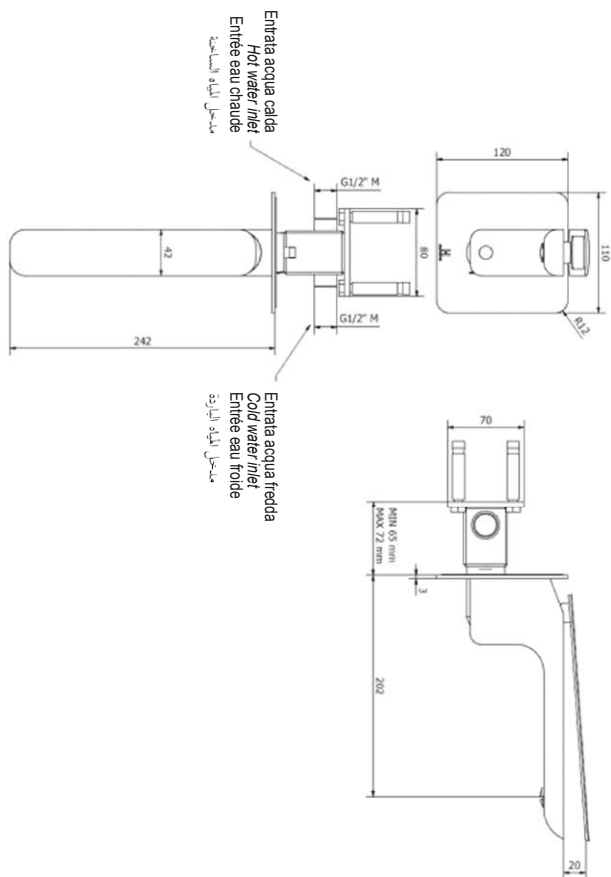
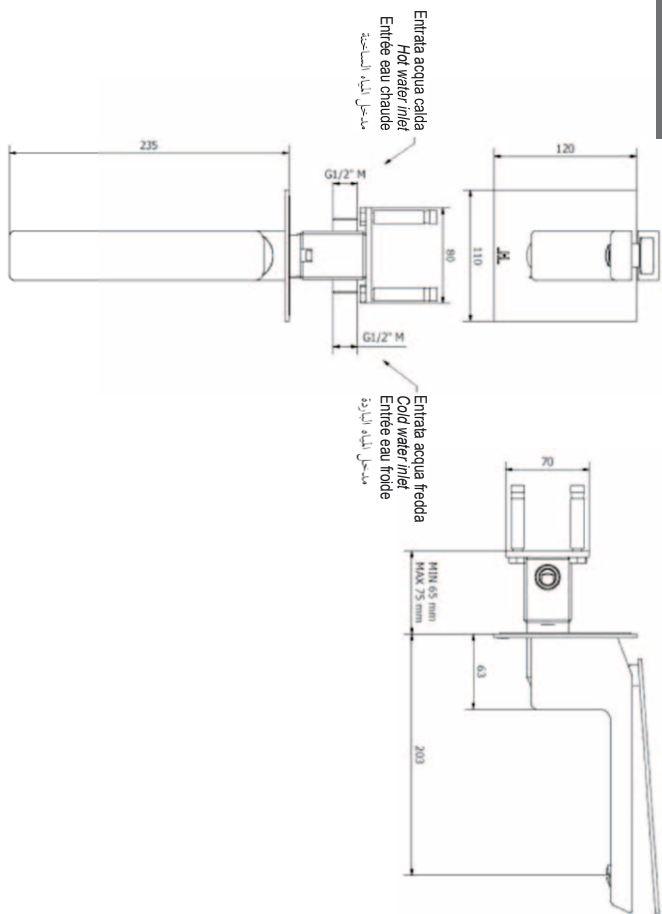


ZR 02-206



ZR 03-206



IT

ISTRUZIONI DI MONTAGGIO

EN

FITTING INSTRUCTIONS

FR

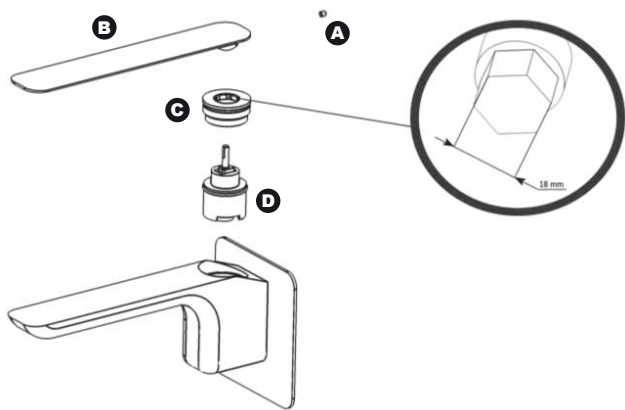
INSTRUCTIONS DE MONTAGE

AR

إرشادات خاصة في تركيب

# ZR 02 206

# ZR 03 206

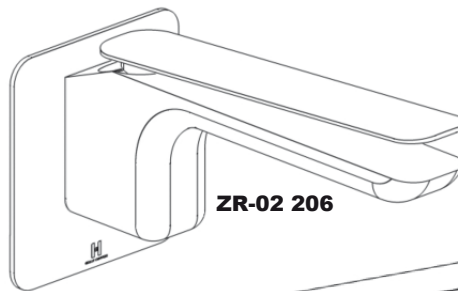


**SOSTITUZIONE CARTUCCIA** - Chiudere le entrate dell'acqua fredda e calda. Svitare il grano **A**, sfilare la maniglia **B**, svitare le ghiera **C**, utilizzando una chiave esagonale da 18 mm, estrarre la cartuccia **D**. Per il montaggio procedere in ordine inverso, assicurandosi che la base d'appoggio della cartuccia sia accuratamente pulita.

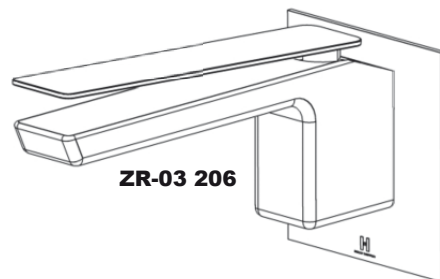
**CHANGING THE CARTRIDGE** - Turn off the hot and cold water intakes. Undo the stud bolt **A** and remove the handle **B**. Unscrew the ring-nut **C**, using a 18 mm spanner and remove the cartridge **D**. To reassemble, reverse the above procedure, making sure that the cartridge contact surface is thoroughly cleaned.

**REPLACEMENT DE LA CARTOUCHE** - Fermer les entrées de l'eau froide et chaude. Dévisser la vis sans tête **A** et sortir la poignée **B**. Dévisser la douille **C** en utilisant une clé hexagonale de 18 mm et extraire la cartouche **D**. Pour le montage, procéder en sens inverse, en vérifiant que la base d'appui de la cartouche est bien propre.

تغيير الصمام  
إغلاق مداخل الماء البارد والساخن.  
فك الرغبي **A**، سحب المقبض **B**، فك الحلقة **C** باستخدام مفتاح سداسي 18 ملم، سحب الصمام **D**.  
للتثبيت القيام بعكس الخطوات مع التأكد أن قاعدة التركيب نظيفة تماماً.



ZR-02 206



ZR-03 206

### IMPORTANT

#### Pressure & Temperature Requirements.

- \* Hot and cold water inlet pressures should be equal.
- \* Inlet pressure range: 150-1000 kPa
- \* New Regulation: -500 kPa maximum operating pressure at any outlet within a building. (Ref. AS/NZS 3500.1-2003, Clause 3.3.4)
- \* Maximum hot water temperature: 80°C.



italian design culture

iB Rubinetterie S.p.A.  
Via dei Pianotti 3/5  
25068 SAREZZO (BS) Italy  
Iscr. Reg. Impr. BS 01785230986  
R.E.A. BS 352087  
P.IVA IT01785230986  
Capitale Sociale € 420.000,00 i.v.  
phone +39 030 802101  
fax +39 030 803097  
info@ibrubinetterie.it  
www.ibrubinetterie.it



# IT

## DATI TECNICI

Pressione dinamica Min:	0.5 bar
Pressione Max di esercizio:	5 bar
Pressione di esercizio raccomandata:	1-5 bar
Si raccomanda di utilizzare un riduttore di pressione, se all'interno dell'impianto si hanno pressioni statiche superiori a 5 bar.	
Temperatura Max acqua calda:	80°C

**NORME DI INSTALLAZIONE, MANUTENZIONE E VERIFICHE PRELIMINARI** - Perché il suo apparecchio funzioni nella maniera corretta e possa durare nel tempo, occorre che vengano rispettate le modalità di installazione e manutenzione illustrate in questo opuscolo. Affidarsi ad un idraulico qualificato. Assicurarsi che l'impianto sia stato liberato da tutti i detriti e impurità esistenti.

**PULIZIA** - Per una corretta pulizia, lavare esclusivamente con acqua e sapone, risciacquare ed asciugare con una pelle di daino o panno morbido. Evitare assolutamente l'impiego di alcool, solventi, detersivi solidi o liquidi contenenti sostanze corrosive o acide, strofinacci prodotti con fibre sintetiche, spugne abrasive e tamponi con fili metallici, poiché potrebbero alterare irreversibilmente le superfici trattate.

**INSTALLAZIONE** - Realizzare la sede incasso con una profondità di min 65 mm e max 72 mm (le quote partono dalla parete finita). Fissare il corpo incasso **A** sulla piastra di fissaggio **B** tramite le vite **C**. Collegare il corpo alla rete idrica, l'acqua calda a sinistra e la fredda a destra. Fissare la parte incasso tenendo conto della perpendicolarità sia verticale che orizzontale. Incollare la guarnizione biadesiva **D** alla piastra **B** ed inserirla sui tubetti **E** fissandola alla parete finita. Inserire il corpo miscelatore **C** sui tubetti **F**, appoggiandolo alla piastra **B**. Fissare il corpo stringendo i grani **H**. Aprire i rubinetti d'arresto e controllare il corretto funzionamento del miscelatore. Lasciare il rubinetto in pressione per qualche minuto controllando la tenuta di tutti i collegamenti.

**CONSIGLI** - Si consiglia l'uso di un addolcitore per prevenire la formazione di calcare e di filtri per trattenere le impurità, che entrando nel miscelatore causerebbero un cattivo funzionamento.

# FR

## CARACTÉRISTIQUES TECHNIQUES

Pression dynamique mini:	0.5 bar
Pression maxi. d'exercice:	10 bar
Pression d'exercice recommandée:	1-5 bar
Il est recommandé d'utiliser un réducteur de pression en cas de pressions statiques supérieures à 5 bars dans l'installation.	
Température maxi. eau chaude:	80°C

**NORMES D'INSTALLATION, D'ENTRETIEN ET VÉRIFICATIONS PRÉLIMINAIRES** - Pour que votre appareil fonctionne correctement et dure dans le temps, il est nécessaire de respecter les modalités d'installation et d'entretien illustrées dans cet opuscule. Demander l'intervention d'un plombier qualifié. Vérifier que l'installation est libre de tous débris et de toutes impuretés.

**NETTOYAGE** - Pour un nettoyage correct, laver exclusivement à l'eau savonneuse, rincer et essuyer avec une peau de chamois ou un chiffon doux. Éviter l'emploi d'alcool, solvants, produits détergents solides ou liquides contenant des substances corrosives ou acides, les chiffons synthétiques, les éponges abrasives et les pailles de fer, étant donné qu'ils peuvent endommager irréremédiablement les surfaces traitées.

**INSTALLATION** - Réaliser le siège d'encastrement avec une profondeur de 65 mm min. et 72 mm max. (les cotes partent du mur fini). Fixer le corps à encastrer **A** sur la plaque de fixation **B** à l'aide des vis **C**. Raccorder le corps au réseau hydrique, avec l'eau chaude à gauche et l'eau froide à droite. Fixer la partie à encastrer en tenant compte de la perpendicolarité verticale et horizontale. Coller le joint adhésif double face **D** à la plaque **B** et l'introduire sur les tubes **E** en la fixant au mur fini. Introduire le corps du mitigeur **C** sur les tubes **F** en l'appuyant sur la plaque **B**. Fixer le corps en serrant les vis sans tête **H**. Ouvrir les robinets et contrôler le fonctionnement correct du mitigeur. Laisser le robinet sous pression pendant quelques minutes et contrôler l'étanchéité de tous les raccordements.

**CONSEILS** - Il est conseillé d'installer un adoucisseur d'eau pour éviter toute formation de calcaire ainsi que des filtres permettant de retenir les impuretés sous peine de dysfonctionnement du mitigeur. Il est également recommandé l'utilisation d'un régulateur de pression à l'intérieur si le système connaît des pressions statiques supérieures à 5 bars.

# EN

## TECHNICAL DATA

Minimum dynamic pressure:	0.5 bar
Maximum operational pressure:	10 bar
Recommended operational pressure:	1-5 bar
It is recommended to use a pressure reducer, if inside the waterpipes there are static pressure superior to 5 bar	
Maximum hot water temperature:	80°C

**INSTALLATION, MAINTENANCE AND PRELIMINARY CHECKING PROCEDURE** - To ensure that the mixer tap unit functions correctly and lasts over time, the installation and maintenance procedures illustrated in this leaflet must be complied with. Have all work done by a qualified plumber. Ensure that all debris and dirt have been removed from the system.

**CLEANING** - To clean the unit correctly, use only soap and water, rinse and dry with a chamois leather or soft cloth. Never use alcohol, solvents, solid or liquid detergents containing corrosive substances or acids, synthetic fibre rags, abrasive sponges or steel wire scouring pads, since they may cause irreparable damage to the treated surfaces.

**INSTALLATION** - Create the installation cavity at least 65mm and max 72 mm deep (measurements start from the finished wall surface). Fix the tap body unit **A** onto the fixing plate **B** using the screws **C**. Connect the tap body to the water supply system; hot on the left and cold on the right. Fix the built-in part, ensuring that it is perpendicular in both the vertical and the horizontal directions. Glue the biadhesive seal **D** onto the plate **B** and fit it onto the pipes **E** fixing it to the finished wall. Fit the mixer tap body **C** onto the pipes **F** placing it on the plate **B**. Fix the tap body in place by tightening the stud bolts **H**. Turn on the stop taps and check that the mixer tap unit operates correctly. Leave the tap pressurised for a few minutes to check that all the connections are watertight.

**USEFUL ADVICE** - Users are advised to install a softener to prevent limescale formation and filters to trap dirt, which might cause malfunctions if they enter the mixer tap. It is also recommended the use of a pressure regulator if inside the system will have static pressures above 5 bar.

# AR

## البيانات الفنية

أدنى ضغط ديناميكي:	0.5 بار
أقصى ضغط تشغيل:	5 بار
ضغط التشغيل المفضل:	1-5 بار
ينصح باستخدام نقاصة ضغط، في حال وجود ضغط ساكن أعلى من 5 بار داخل التجهيزات.	
أقصى حرارة للماء الساخن:	80 درجة مئوية

**قواعد التركيب، الصيانة والفحص الأساسية**  
يجب التيقظ بطرق التركيب والصيانة الواردة في هذا الكتيب لكي يعمل جهازك بشكل سليم ويدوم مع مرور الوقت. التأكد من خلو التجهيزات من البقايا الشوائب.

**النظافة**  
لعمل نظافة صحيحة يغسل فقط بالماء والصابون، التشطيف ومن ثم التجهيف باستخدام جلد الأيل أو قطعة قماش ناعمة. لا تستخدم أبداً الكحول، المذيبات، مواد التنظيف الصلبة أو سوائل تحتوي على مواد كاوية أو حمضية، قطع قماش مصنوعة من مواد كيميائية، إسفنج كاشط أو لبدة معدنية وذلك لأنها قد تغير السطح المالح بشكل أبدي.

**التركيب**  
تجهيز مقر التثبيت بعرض 65 ملم وكحد أقصى 72 ملم (القياسات من حافة الجدار الجاهز). تثبيت جسم التثبيت **A** على صفيحة التثبيت **B** باستخدام البراغي **C**. وصل الجسم بشبكة المياه، الماء الساخن على اليسار والماء البارد على اليمين. تثبيت الأجزاء التي تحضر مع مراعاة الميلان العمودي والأفقي.

لصق الحلقة اللاصقة على الجانبين **D** على الصفيحة **B** ومن ثم إدخالها على الأنابيب **E** مع تثبيتها على الجدار الجاهز. إدخال جسم الخلاط **C** في على الأنابيب **F** مع إسناده على الصفيحة **B** وتثبيت جسم الخلاط بشد الحبيبات **H** فتح حنفيات الإيقاف والتأكد من العمل السليم للخلاط. ترك الحنفية تحت ضغط لعدة دقائق لتفقد عدم تسرب المياه من الوصلات.

**نصائح**  
ينصح باستخدام فلتر تحليه للوقاية من تكون الكلس وفلاتر لمعالجة الشوائب والتي إذا دخلت الخلاط تتسبب في عمله بشكل غير سليم. ينصح أيضاً باستخدام نقاصة ضغط إذا تواجد في الشبكة ضغط ساكن يزيد عن 5 بار.

