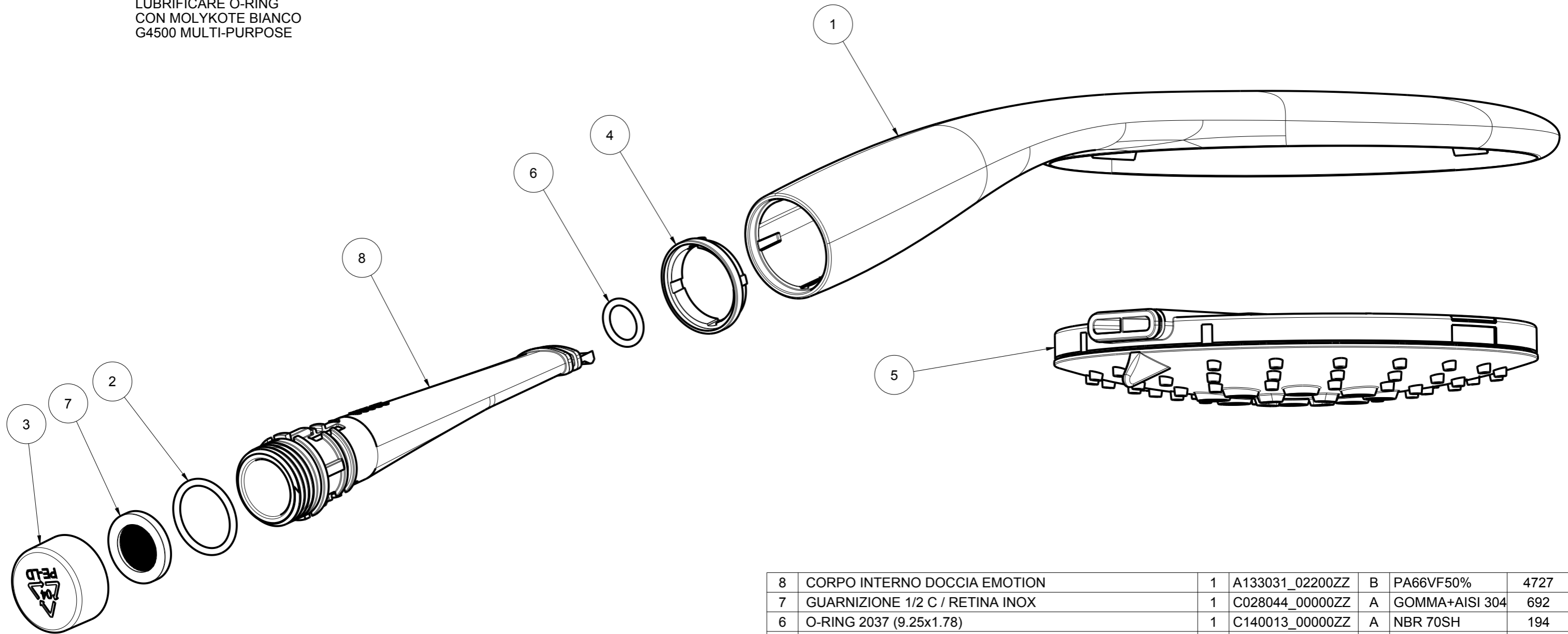


LUBRIFICARE O-RING  
CON MOLYKOTE BIANCO  
G4500 MULTI-PURPOSE

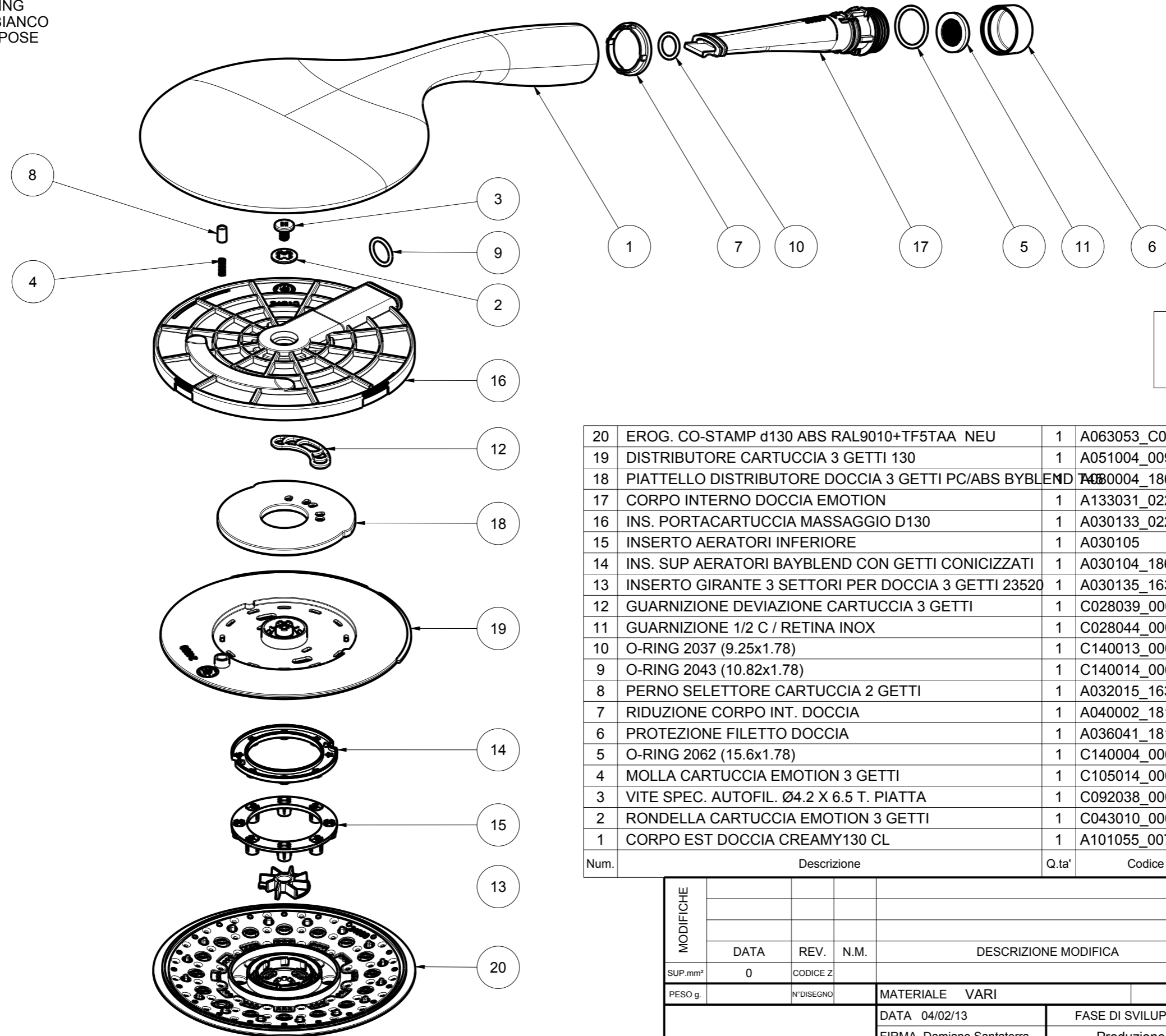


8	CORPO INTERNO DOCCIA EMOTION	1	A133031_02200ZZ	B	PA66VF50%	4727
7	GUARNIZIONE 1/2 C / RETINA INOX	1	C028044_00000ZZ	A	GOMMA+AISI 304	692
6	O-RING 2037 (9.25x1.78)	1	C140013_00000ZZ	A	NBR 70SH	194
5	CARTUCCIA DIFF.d130 MULTIJET-D BiancoRaI9010/NEU	1	E055067_12700ZZ	0	VARI	0
4	RIDUZIONE CORPO INT. DOCCIA	1	A040002_18136ZZ	0	PE	0
3	PROTEZIONE FILETTO DOCCIA	1	A036041_18100ZZ	0	PE	0
2	O-RING 2062 (15.6x1.78)	1	C140004_00600ZZ	A	NBR 70SH	0
1	CORPO EST DOCCIA CREAMY130 CL	1	A101055_00701ZZ	0	ABS	0
Num.	Descrizione	Q.ta'	Codice	Rev.	Materiale	Contatto acqua mm²

DISEGNO VALIDO  
PER  
PRODUZIONE

MODIFICHE	DATA	REV.	N.M.	DESCRIZIONE MODIFICA	TOLLERANZE GENERALI: UNI EN 22768/2 - mK				
	SUP.mm²	0	CODICE Z		CLASSE DI TOLLERANZA	da 0.5 a 3	da 3 a 6	da 6 a 30	da 30 a 120
	PESO g.		N°DISEGNO	MATERIALE VARI	f	±0.05	±0.05	±0.1	±0.15
					m	±0.1	±0.1	±0.2	±0.3
					g	±0.2	±0.3	±0.5	±0.8
	DATA	04/02/13	FASE DI SVILUPPO	SCALA	//	⊥	⊕		
	FIRMA	Damiano Santaterra	Produzione	1:1	✓	✓	✓	✓	✓
	DESCRIZIONE	DOCCIA CREAMY-130 MULTIJET-3F CL/BiRaI9010/ECS NEU		COD. PROG.	0812	ARTICOLO	E082077_11600SA	REV	0

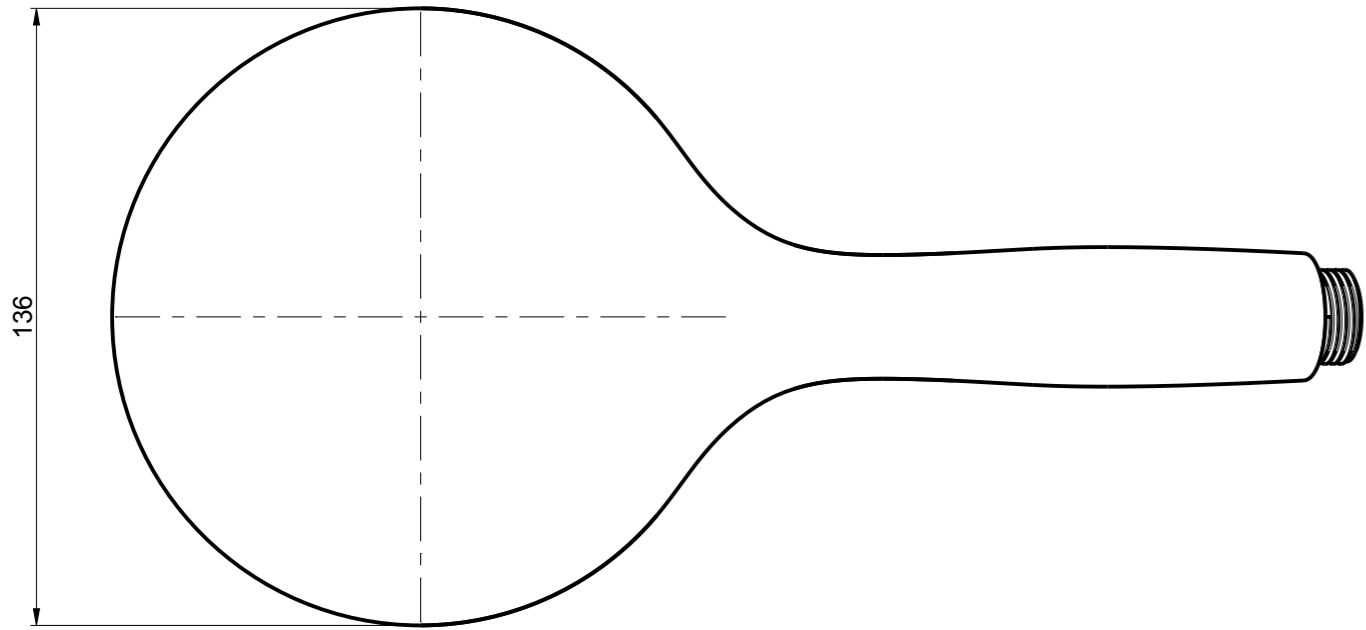
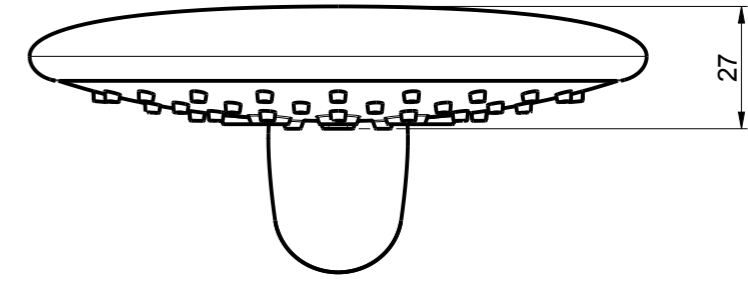
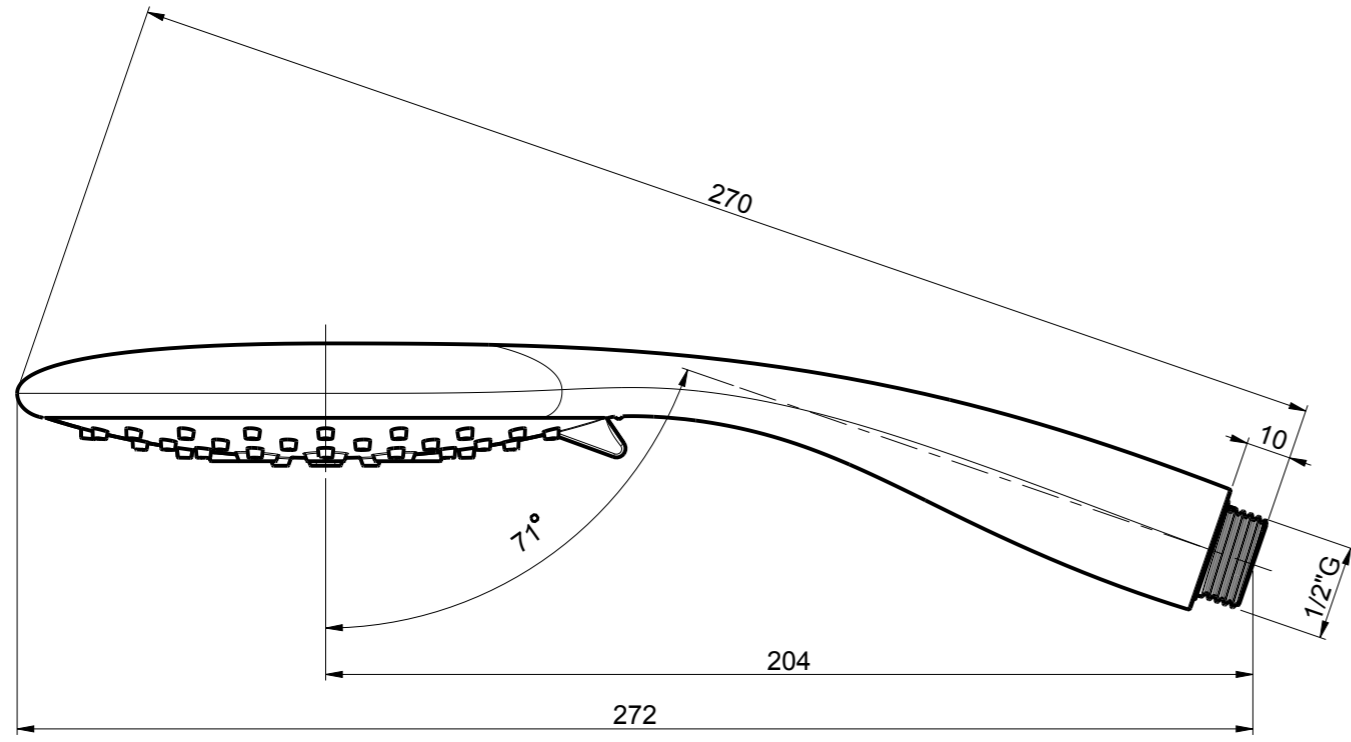
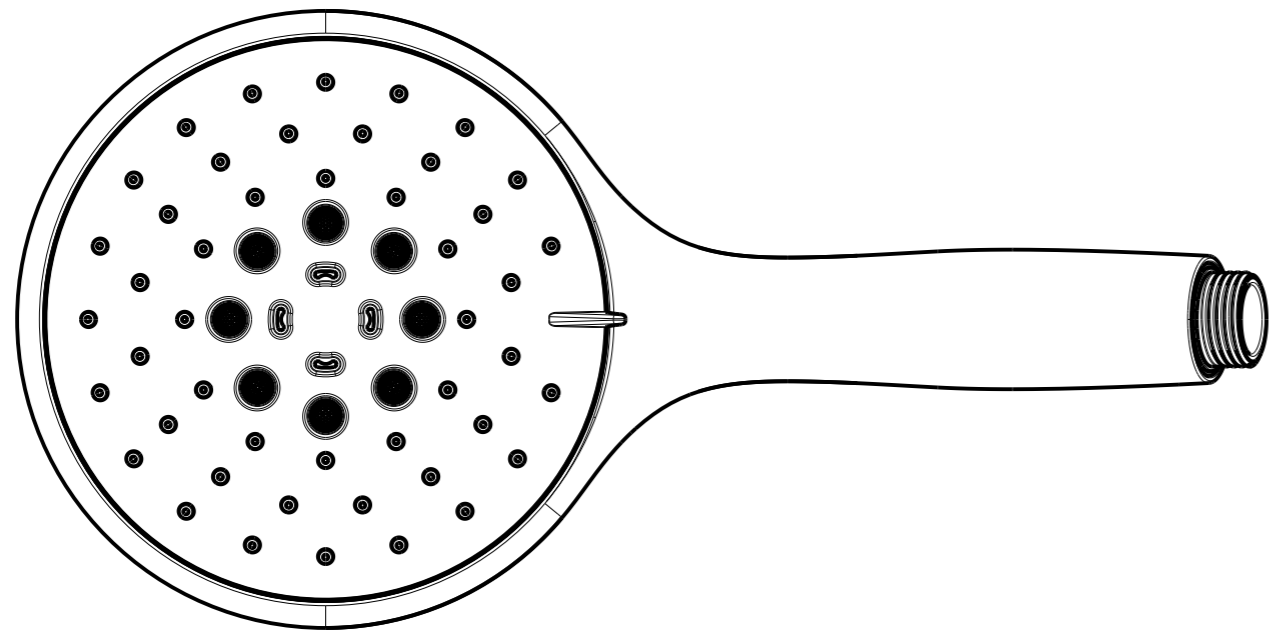
LUBRIFICARE O-RING  
CON MOLYKOTE BIANCO  
G4500 MULTI-PURPOSE



DISEGNO VALIDO  
PER  
PRODUZIONE

Num.	Descrizione	Q.ta'	Codice	Rev.	Materiale	Contatto acqua mm²
20	EROG. CO-STAMP d130 ABS RAL9010+TF5TAA NEU	1	A063053_C0200ZZ	A	ABS+TPE TRASP	20464
19	DISTRIBUTORE CARTUCCIA 3 GETTI 130	1	A051004_00900ZZ	B	ABS	19587
18	PIATTELO DISTRIBUTORE DOCCIA 3 GETTI PC/ABS BYBLEND	1	A080004_18600ZZ	A	ABS+PC	6454
17	CORPO INTERNO DOCCIA EMOTION	1	A133031_02200ZZ	B	PA66VF50%	4727
16	INS. PORTACARTUCCIA MASSAGGIO D130	1	A030133_02200ZZ	B	LATIGLOSS	2651
15	INSERTO AERATORI INFERIORE	1	A030105	0	ABS	2629
14	INS. SUP AERATORI BAYBLEND CON GETTI CONICIZZATI	1	A030104_18600LI	0	ABS	2328
13	INSERTO GIRANTE 3 SETTORI PER DOCCIA 3 GETTI 23520	1	A030135_16329ZZ	C	POM	1273
12	GUARNIZIONE DEVIAZIONE CARTUCCIA 3 GETTI	1	C028039_00000ZZ	0	NBR 70SH ALIM.	773
11	GUARNIZIONE 1/2 C / RETINA INOX	1	C028044_00000ZZ	A	GOMMA+AISI 304	692
10	O-RING 2037 (9.25x1.78)	1	C140013_00000ZZ	A	NBR 70SH	194
9	O-RING 2043 (10.82x1.78)	1	C140014_00600ZZ	A	NBR 70SH	110
8	PERNO SELETTORE CARTUCCIA 2 GETTI	1	A032015_16300ZZ	0	POM	0
7	RIDUZIONE CORPO INT. DOCCIA	1	A040002_18136ZZ	0	PE	0
6	PROTEZIONE FILETTO DOCCIA	1	A036041_18100ZZ	0	PE	0
5	O-RING 2062 (15.6x1.78)	1	C140004_00600ZZ	A	NBR 70SH	0
4	MOLLA CARTUCCIA EMOTION 3 GETTI	1	C105014_00000ZZ	0	INOX A2	0
3	VITE SPEC. AUTOFIL. Ø4.2 X 6.5 T. PIATTA	1	C092038_00000ZZ	0	INOX	0
2	RONDELLA CARTUCCIA EMOTION 3 GETTI	1	C043010_00000ZZ	0	CW617N	0
1	CORPO EST DOCCIA CREAMY130 CL	1	A101055_00701ZZ	0	ABS	0

MODIFICHE				TOLLERANZE GENERALI: UNI EN 22768/2 - mK				
DATA	REV.	N.M.	DESCRIZIONE MODIFICA	CLASSE DI TOLLERANZA	da 0.5 a 3	da 3 a 6	da 6 a 30	da 30 a 120
SUP.mm²	0	CODICE Z		f	±0.05	±0.05	±0.1	±0.15
PESO g.		N°DISEGNO	MATERIALE VARI	m	±0.1	±0.1	±0.2	±0.3
				g	±0.2	±0.3	±0.5	±0.8
DATA 04/02/13		FASE DI SVILUPPO		SCALA	//	⊥	⊕	⊗
FIRMA Damiano Santaterra		Produzione		1:2	√	√	√	√
DESCRIZIONE				COD. PROG.	ARTICOLO		REV	
DOCCIA CREAMY-130 MULTIJET-3F CL/BiRal9010/ECS NEU				0812	E082077_11600SA		0	



DISEGNO VALIDO  
PER  
PRODUZIONE

A TERMINE DI LEGGE CI RISERVIAMO LA PROPRIETA' DI QUESTO DISEGNO CON DIVIETO DI RIPRODURLO, RENDERLO NOTO A TERZI O A DITTE CONCORRENTI SENZA LA NOSTRA AUTORIZZAZIONE.		
DESCRIZIONE	REVISIONE	ARTICOLO
DOCCIA CREAMY-130 MULTIJET-3F CL/BiRaI9010/ECS NEU	04/02/13	E082077_11600SA

