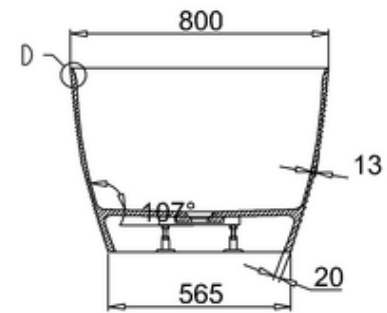
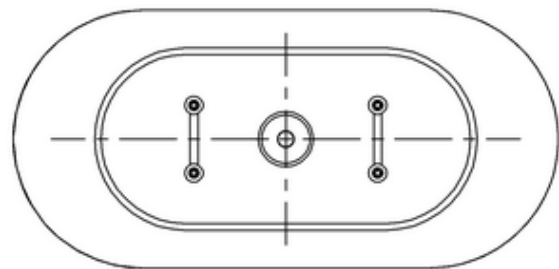
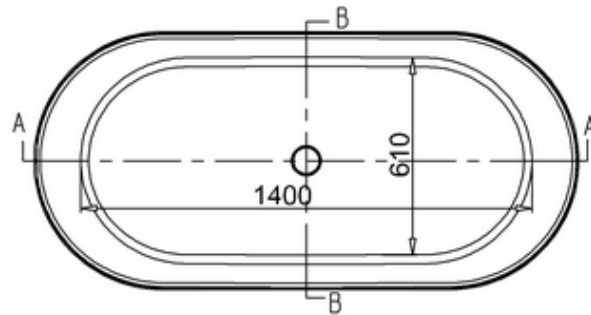
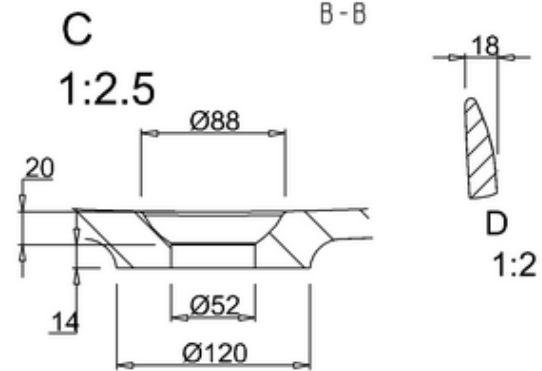


A-A



B-B



C

1:2.5

18

D

1:2

