

SPECIFICATIONS

DESCRIPTION

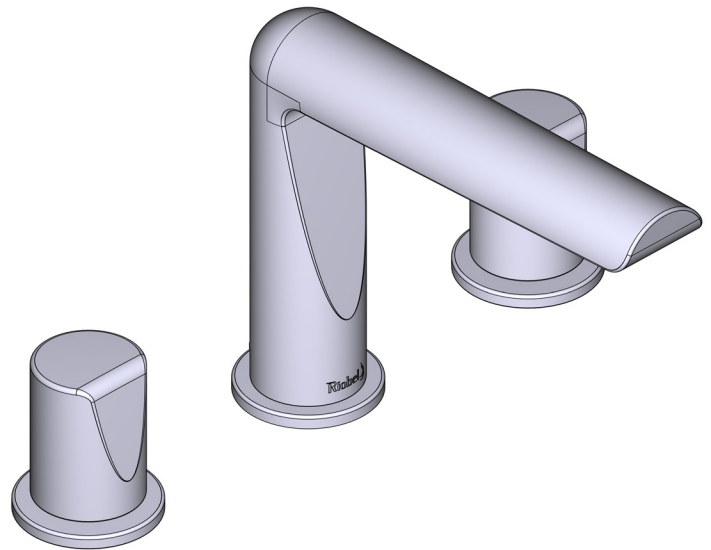
- G1/2" connection flexes
- Supplied with G3/8" adaptor
- Quarter-turn ceramic cartridges
- Waste kit sold separately (DB160-EM)

FLOW

- 8.3 L/min, 60psi, 4 bar

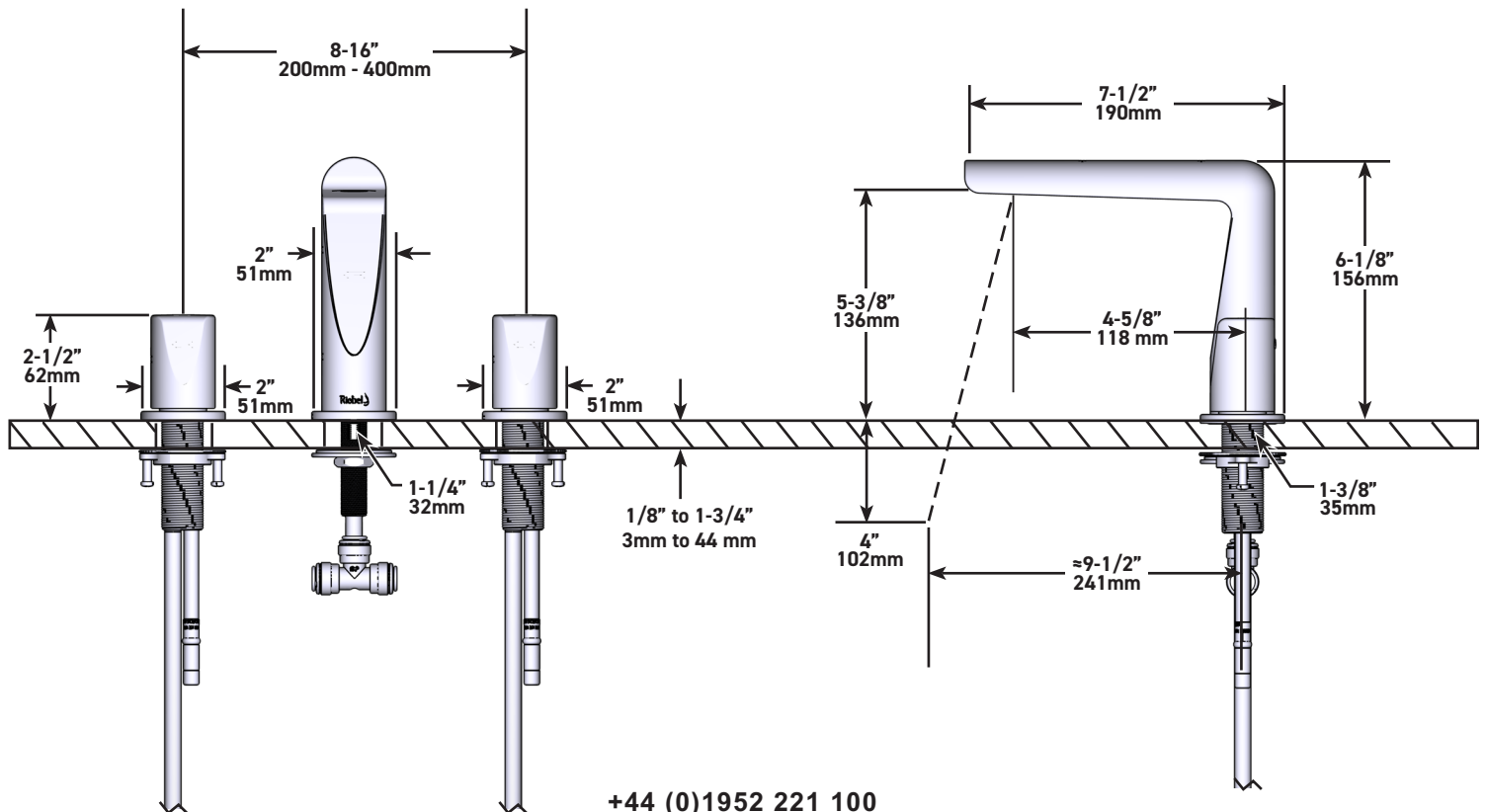
WARRANTY

- www.riobel.design



Three Hole Basin Mixer

MODELS: PB08-EM



+44 (0)1952 221 100
www.riobel.design

A DISTINCTIVE MEMBER OF THE HOUSE OF ROHL

CARACTERÍSTICAS TÉCNICAS

DESCRIPCIÓN

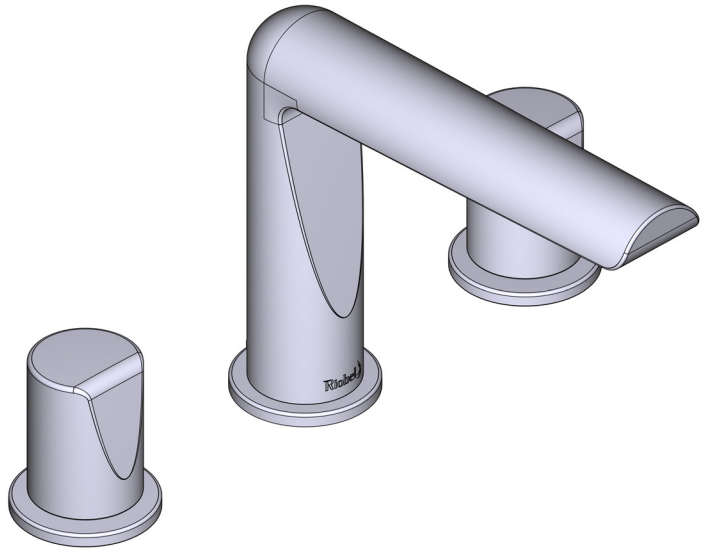
- Conexión de G1/2"
- Adaptador G3/8" incluido
- Montura cerámica 1/4" de vueltas
- El kit de desagüe se vende por separado

CAUDAL

- 8.3 L/min, 60psi, 4 bar

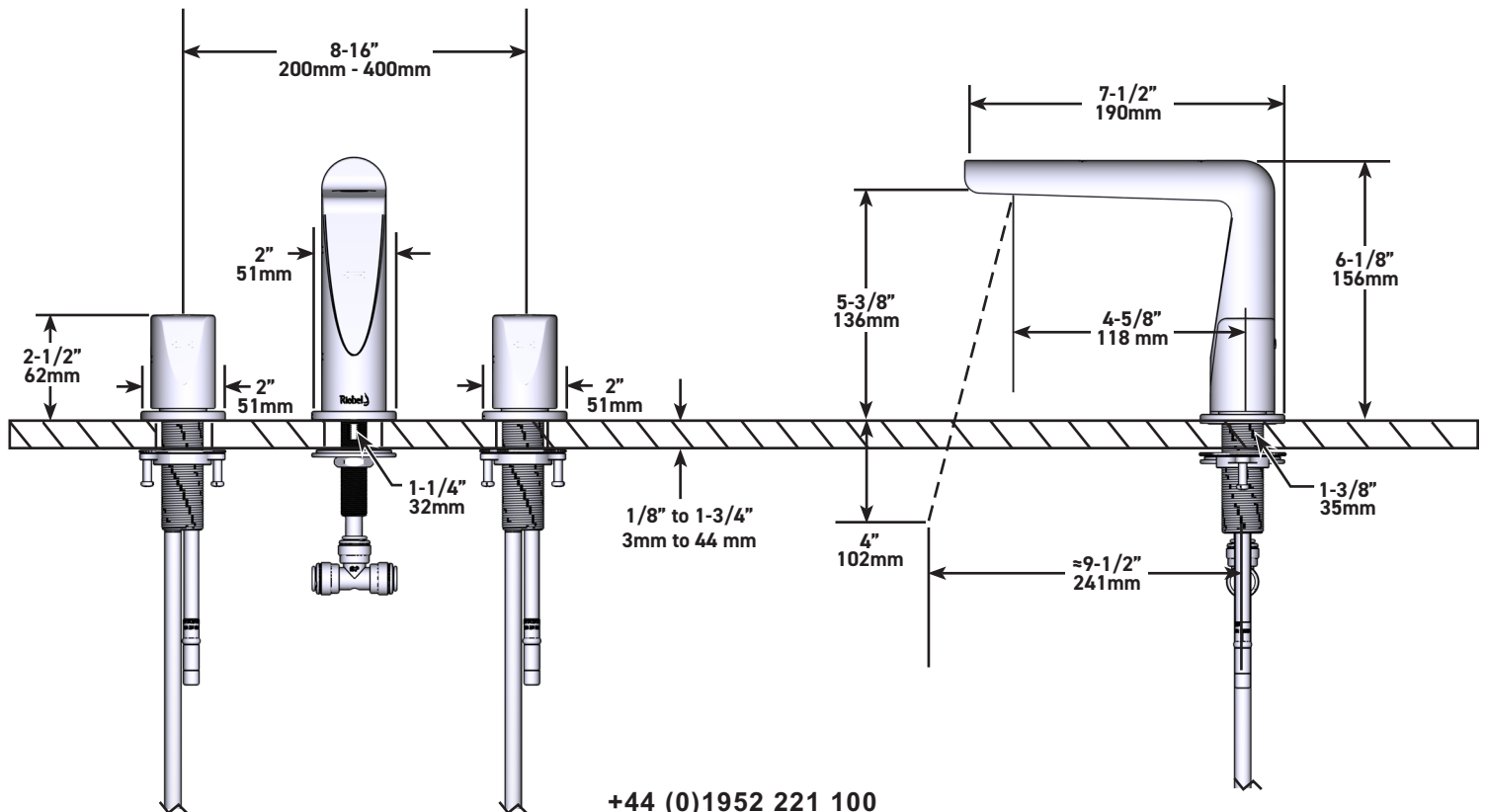
GARANTÍA

- www.riobel.design



Mezclador bimando de tres agujeros para lavabo

MODELOS: PB08-EM



+44 (0)1952 221 100
www.riobel.design