

# Richmond

RIC-N-xx-OF



## Classic double-ended bath

- Made from QUARRYCAST®
  - One piece casting of rare volcanic limestone and resin
  - Harder & more durable than acrylic
- Easy clean high gloss finish
- Exterior can be painted
- 25 year guarantee
- Available in seven colour finishes

## Zeitlose Viktorianische doppelseitige Familienwanne

- Hergestellt aus QUARRYCAST®
  - Ein Gussteil aus seltenem vulkanischen Kalkstein und Harz
  - Härter und haltbarer als Acryl
- Leicht zu reinigende glänzende Oberfläche
- Außenseite überstreichbar
- 25 Jahre Garantie
- Erhältlich in 7 Farben

## Baignoire classique a double assise

- Fabriquée en QUARRYCAST®
  - Ensemble d'une pièce en pierre volcanique rare et résine
  - Matériau plus dur et plus résistant que l'acrylique
- Fini ultra brillant, facile à nettoyer
- L'extérieur peut être peint
- Garantie de 25 ans
- Disponible en sept couleurs

\* QUARRYCAST® white products only. Paint finish exterior guaranteed for 2 years.

\* Nur auf weiße QUARRYCAST® Produkte. Auf Aussenlackierung gibt es 2 Jahre Garantie.

\* Uniquement pour les produits en QUARRYCAST® blanc. Pour les finitions extérieures peintes la garantie est de 2 ans.

\* Solo sobre productos en QUARRYCAST® blanco. Acabados de pintura exterior tienen una garantía de 2 años.

\* solo per prodotti bianchi in QUARRYCAST®. Finitura esteriore dipinta garantita per due anni.

## Banera clasica con doble espalda

- Hecho de QUARRYCAST®
  - Hecho en una pieza de piedra volcánica y resina
  - Más resistente y duradero que acrílico
- Fácil de limpiar y acabado brillante
- El exterior se puede pintar
- 25 años de garantía
- Disponible en siete colores distintos de acabado

## Vasca classica a doppio schienale

- Costituito da QUARRYCAST®
  - Un unico pezzo di rara roccia calcarea vulcanica e resina
  - Più robusto e resistente dell'acrilico
- Intensa finitura lucida facile da pulire
- L'esterno può essere verniciato
- 25 anni di garanzia
- Disponibile in sette diversi colori

25  
years

Guaranteed for residential use for 25 years\*

25 Jahre Garantie bei privater Nutzung

25 ans de garantie pour un usage domestique

Garantía de 25 años para uso domestico

La sicurezza garantita per uso residenziale per 25 anni

8  
years

Guaranteed for commercial use for 8 years\*

8 Jahre Garantie bei gewerblicher Nutzung

8 ans de garantie pour un usage commercial

Garantía de 8 años para uso comercial

La sicurezza garantita per uso commerciale per 8 anni

# Richmond

RIC-N-xx-OF

## Special Options/Sonderoptionen/Options spéciales/Opciones especiales/Opzioni speciali



### External finish

Use codes on right to determine SKU.

The colours shown here are not exact representations.

Verwenden Sie die Kodierung auf der rechten Seite um den SKU zu bestimmen. Die hier abgebildeten Farben sind möglicherweise nicht genau Darstellungen.

Utiliser le code à droite pour déterminer la référence produit. La couleur présentée n'est pas la nuance réelle.

Utiliza el código a la derecha para determinar el SKU. Los colores presentado aquí, pueden variar a la realidad.

Utilizza i codici sulla destra per determinare il prodotto. I colori mostrati non sono esattamente gli stessi.



RIC-N-SW-OF



RIC-N-MW-OF



RIC-N-BK-OF



RIC-N-GR-OF



RIC-N-MB-OF



RIC-N-AN-OF



RIC-N-SG-OF

SW QUARRYCAST® White / QUARRYCAST® weiß / QUARRYCAST® blanc / QUARRYCAST® blanco / QUARRYCAST® bianco

MW Matt white / Weißer mattlack / Blanc mat / Blanco mate / Bianco opaco

BK Gloss black / Schwarzer Glanzlack / Noir brillant / Negro brillante / Nero lucido

GR Light grey / Hellgrau / Gris clair / Gris claro / Grigio chiaro

MB Matt black / Schwarzer Mattlack / Noir mat / Negro mate / Nero opaco

AN Anthracite / Anthrazit / Gris anthracite / Antracita / Anthracite

SG Stone grey / Steingrau / Gris pietra / Gris pierre / Grigio pietra

### Recommended: K30/K31



No overflow hole  
Ohne Überlauf  
Sans trou de trop-plein  
Sin agujero rebosadero  
Senza troppopieno



Overflow hole  
Mit Überlauf  
Avec trou de trop-plein  
Con agujero rebosadero  
Troppopieno



K30



K31

### Related collections



Lario 100 Vanity



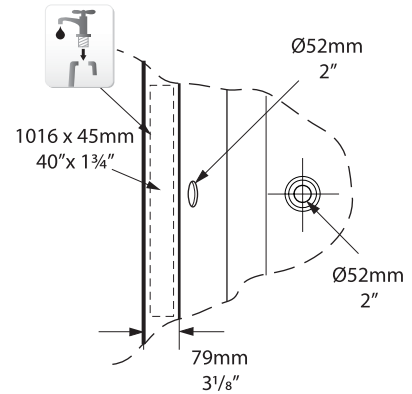
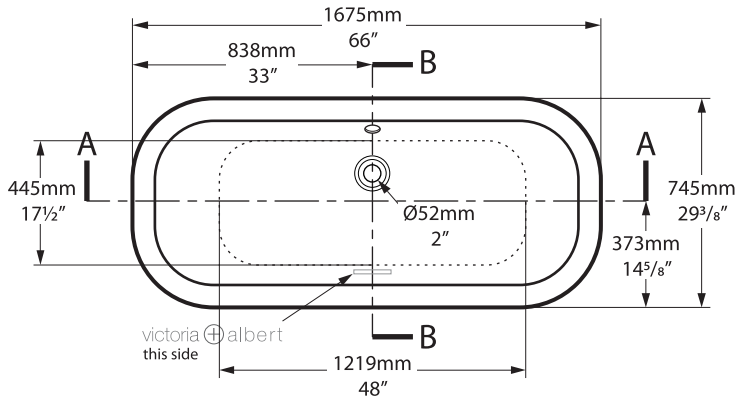
Florin Taps



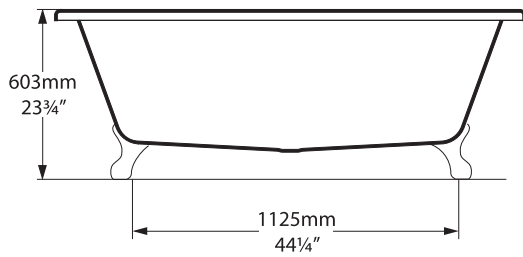
# Richmond

RIC-N-xx-OF

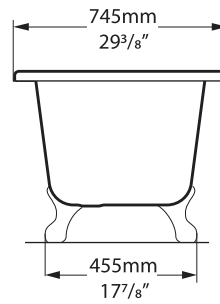
**Top view**



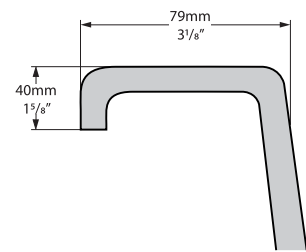
**Side view**



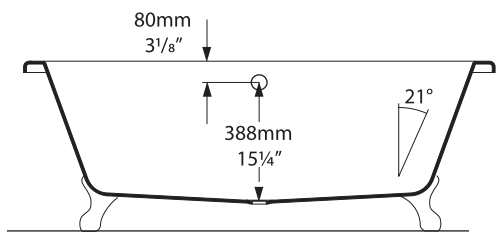
**Front view**



**Rim Detail**

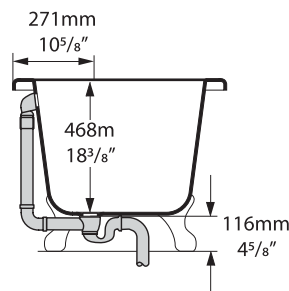


**Section AA**



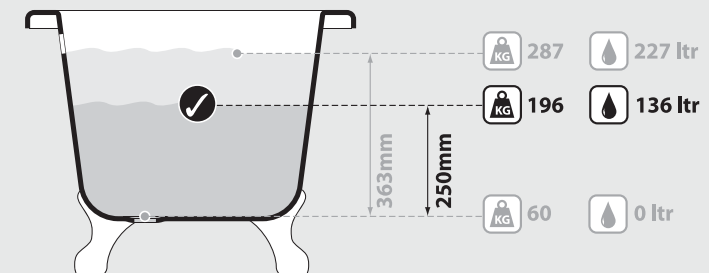
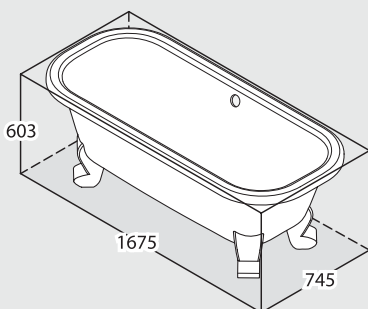
**Section BB**

Shown with K31 waste kit



Tap holes can be drilled by installer  
 Armaturenlöcher können leicht vom Installateur  
 gebohrt werden  
 Les trous de robinetterie peuvent être percés  
 par l'installateur  
 Pueden ser perforados por el instalador  
 I fori per rubinetti possono essere  
 perforati dall'installatore

\*All measurements subject to +/-5% tolerance



.dwg | .dxf | .skp [www.vandabaths.com](http://www.vandabaths.com)



Massachusetts Code: File No. P1-1013-141  
 cUPC listing by IAPMO: File No. 6574



VA/1204/05/March16